



主要应用

- 包装机
- 挤压机
- 热成形机
- 注塑机
- 纺织
- 多炉膛熔炉

主要特征

- 30、60、80kW固态继电器
- 变电器(1或4个)
- 保险丝座(可选)

概述

带有4个SSR和散热器的固态功率单元，仅作为 GFX4的代替产品使用。

功率

功率是通过反平行的双SCR、零位交叉开关原理来控制的，具有可配置的循环时间。有以下不同的负载连接：单相、双相、三相

保险丝(可选)

GFX4 30kW和60kW型号可以订购保险丝。由于这个，可以节省时间，布线简单，减小尺寸。

技术数据

内置电流变压器 CT	
功能	读取内置CT；(电压范围为90...530Vac时，所得到的电流值有效)
精度	2% FS ±1 25°C 的室温
功率 (固态功率单元, 4个)	
额定电压	480Vac
工作电压范围	24...530Vac
非重复性的电压	1200Vp
零位开关电压	<20V
额定频率	50/60Hz 自调整
额定电流 AC51	30KW 60KW 80KW 4x16A 4x32A (4x30)* 4x40A (4x40)* (single channel 57A $\Sigma I = 160A$)
非重复性的过量电流 (t=20msec)	400A 600A 1150A
熔化的 I ² t (t=1...10msec)	645A ² s 1010A ² s 6600A ² s
输出停止的临界Dv/dt	1000V/μsec
额定绝缘电压	4000V
整体数据	
保护等级	IP20
工作/储存温度	0...50°C (请参照消耗曲线图) / -20...70°C
相对湿度	20...85% Ur 无冷凝
工作条件	内部使用, 最高2000米
安装	DIN EN50022 RAIL/ 面板
安装指示	安装类别 II, 污染程度2 又绝缘, 周围空气温度小于 50°C
重量	型号 30Kw, 60Kw, 80Kw 1200g. 型号 30Kw, 60Kw 带保险丝 1600g.

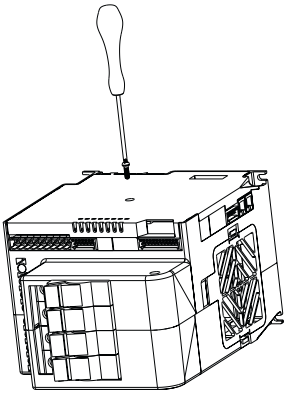
江门市利德电子有限公司

广东省江门市五邑碧桂园翠山聆水二街68号 邮编: (zip)529000

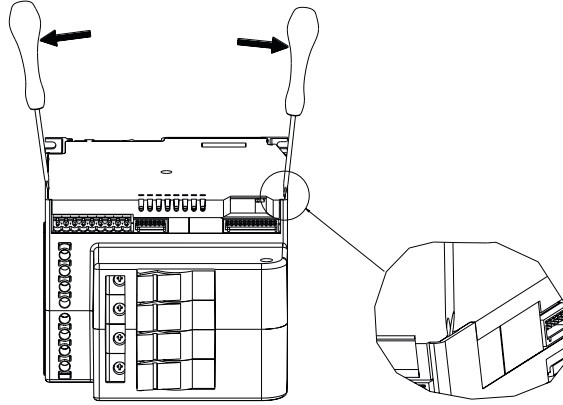
电话: + 86 750 3289680 3289698 传真: + 86 750 3289699

http://www.leadersensors.com E-mail: leader@leadersensors.com

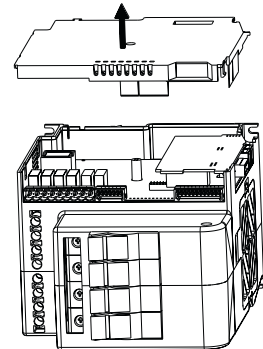
更换SSR模块



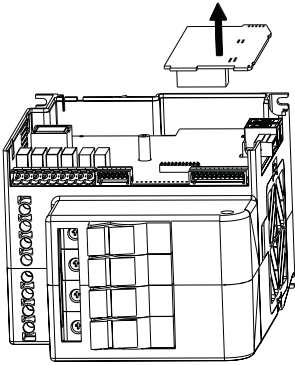
1. 拧开 GFX4 侧盖的螺丝。



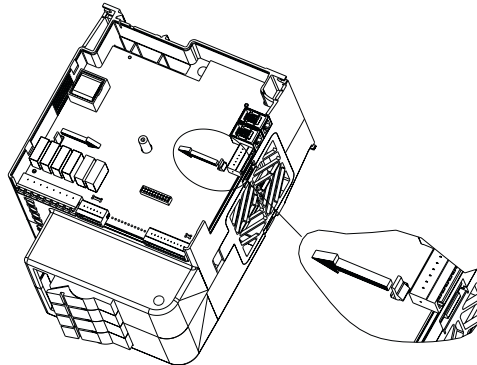
2. 用一个平头螺丝刀，在标记着拆卸盖子的地方，轻轻撬开。



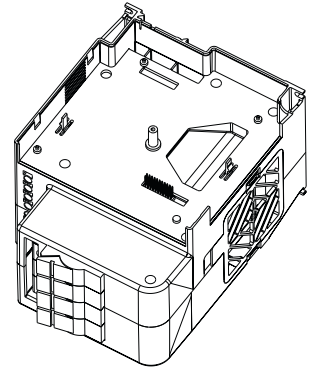
3. 移开侧盖。



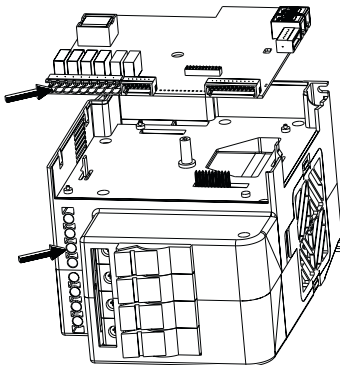
4. 移开总线板(如果有的话)，垂直滑动，使其敲开连接器



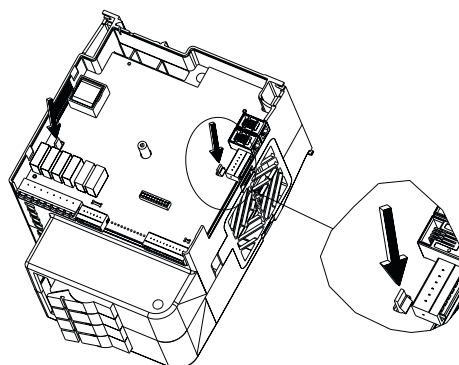
5. 用手指拨开两个钩子，然后提起CPU板，使其与塑料基座分离。



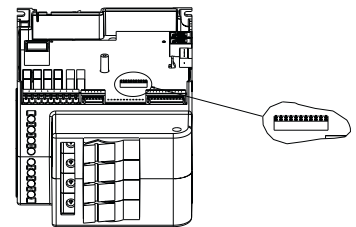
6. 更换SSR模块。



7. 对准塑料基座的边缘放入CPU板。注意：CPU板上的绿色连接器，必须对正外部功率终端的螺丝。

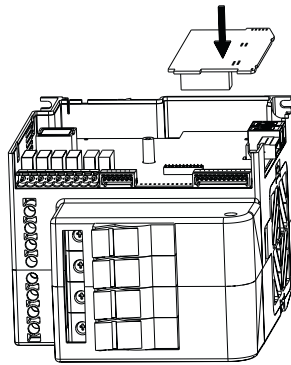


8. 检查CPU板是否正确地固定于两个钩子上。

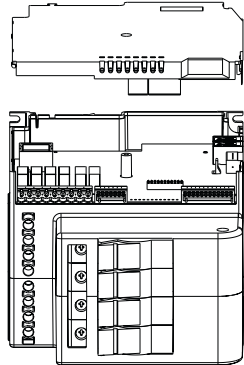


9. 安装好CPU板后，检查连接器上的22根镀金插脚，确保在插上能看到。

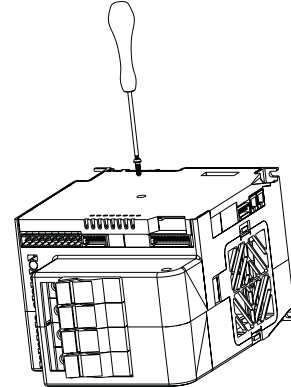
更换SSR模块



10.
放入总线(如果有), 检查是否已对准两板间的连接器。



11.
把侧盖放上基座, 检查是否正确放置。



12.
拧紧螺丝, 固定侧盖。

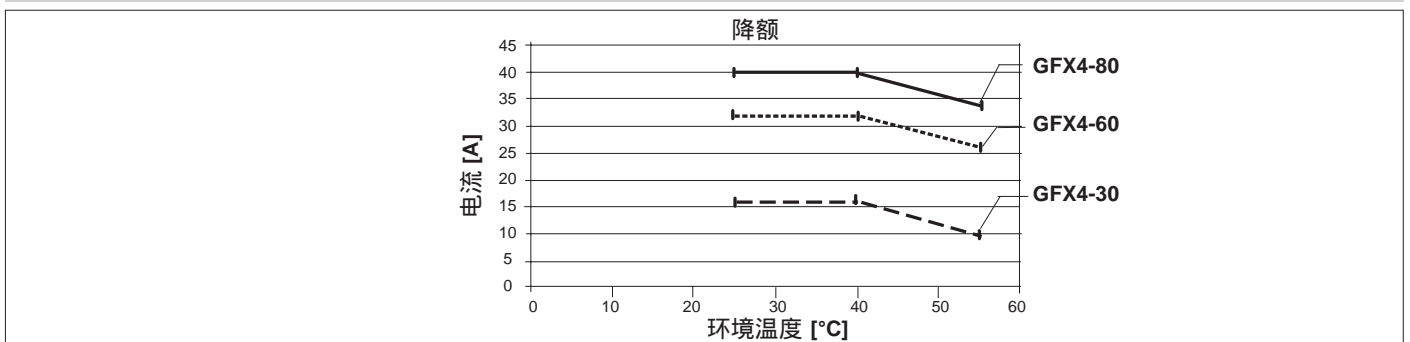
注：在GFX4上更换SSR模块后，负载电流测量的精度为 2%FS。

电压/电流 表

型号 GFX4	电流 (Amp)		电压 (Vac)		功率 (kW)			
	单道最大值		范围	额定值	工作	总共值	单道值	单道最大值
30 (4x16A)	16		24...530	480	110	(4x16x110) 7	(16x110) 1,7	(1x16x110) 1,7
					230	(4x16x230) 14,7	(16x230) 3,6	(1x16x230) 3,6
					400	(4x16x400) 25,6	(16x400) 6,4	(16x400) 6,4
					480	(4x16x480) 30,7	(16x480) 7,6	(1x16x480) 7,6
60 (4x32A) (4x30A)*	32 (30)*		24...530	480	110	(4x32x110) 14	(32x110) 3,5	(32x110) 3,5
					230	(4x32x230) 29,4	(32x230) 7,3	(1x32x230) 7,3
					400	(4x32x400) 51,2	(32x400) 12,8	(1x32x400) 12,8
					480	(4x32x480) 61,4	(32x480) 15,3	(1x32x480) 15,3
80 (4x40A)	40* 57		24...530	480	110	(4x40x110) 17,6	(40x110) 4,4	(1x57x110) 62,7
					230	(4x40x230) 36,8	(40x230) 9,2	(1x57x230) 13,1
					400	(4x40x400) 64	(40x400) 16	(1x57x400) 22,8
					480	(4x40x480) 76,8	(40x480) 19,2	(1x57x480) 27,3

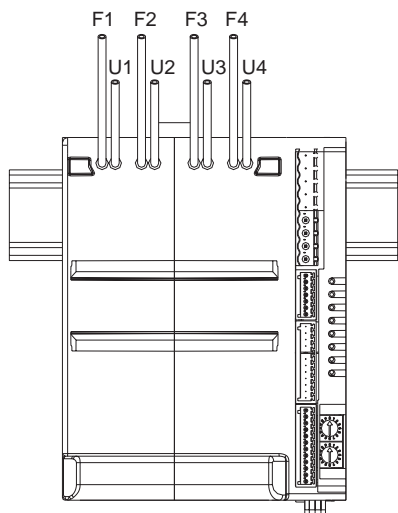
*UL 认证

损耗曲线表

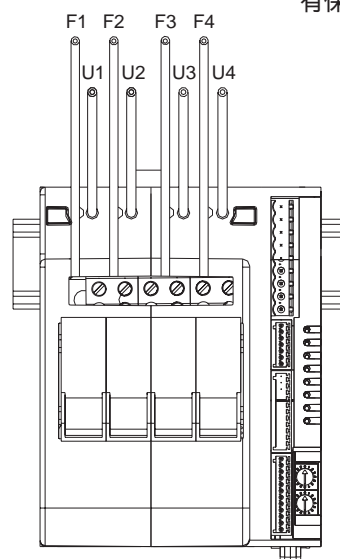




功率

无保险丝座型号



有保险丝座型号



型号	GFX4-30		GFX4-60		GFX4-80	
最大电流	16A		32A		57A	
	0,2 - 4mm ²	24-12AWG	0,2 - 6mm ²	24-10AWG	0,5 - 16mm ²	20-6AWG
	0,2 - 2,5mm ²	24-14AWG	0,2 - 4mm ²	24-11AWG	0,5 - 10mm ²	20-7AWG
	0,25 - 2,5mm ²	23-14AWG	0,25 - 4mm ²	23-11AWG	0,5 - 10mm ²	20-7AWG
	0,25 - 1,5mm ²	23-16AWG	0,25 - 2,5mm ²	23-14AWG	0,5 - 10mm ²	20-7AWG
	0,5 - 0,6Nm		0,5 - 0,6Nm		1,2 - 1,5Nm	

订货代码

