

# XS-C 系列

## 高压型 LVDT

XS-C 系列产品满足对高压容器内进行位移测量及控制的应用要求。例如，液压缸和压力舱等允许螺纹头座安装的情况。它是密封厚壁LVDT，能承受高达 3000 psi (210 bars) 的工作压力以及高达4500 psi (315 bars) 的实验压力。XS-C的TIG 焊接不锈钢外壳可以抗高度腐蚀。产品屏蔽静电。抗外来的电磁干扰。如需将产品及其导线应用在水下环境，工作压力和温度分别超过3000 psi (210 bars) 和+300 °F(+150 )，请向厂方咨询。



### 特点

- 可承受高达3000 psi的工作压力 (210 bars)
- 允许在气密壁上安装配件的压力容器内的位移量
- 所有产品均随附有校准证
- 与所有 Schaevitz 信号处理设备兼容

### 应用

- 液压执行器和压力容器

### 选件

- 公制螺纹铁芯

### 规格

输入电压 .....	3 V rms (标称)
频率范围 .....	400 Hz至 5 kHz
工作温度 .....	-65°F 至 300°F (-55°C 至 150°C)
零点电压 .....	<0.5% 满刻度输出
耐受冲击 .....	1,000 g / 11毫秒
振动允限 .....	20 g / 2 kHz
线圈材料 .....	高密度玻璃填充聚合物 或层状玻璃纤维环氧树脂
材料外壳 .....	AISI 304 系列不锈钢
导线 .....	28 AWG多芯铜线聚四氟乙 稀绝缘，标准长度12英寸 (300毫米)

\* 下列参数是基于2.5kHz 激励频率的标准参数，如频率变动，相应的性能和电气参数也将随之发生变化。详细信息，请与厂方联系。

### 2.5 kHz<sup>1</sup> 时的性能和电气规格

XS-C 系列 型号	标称 线性量程		线性度 ± % FR		灵敏度 mV /V每		阻抗 欧姆	相位 差	
	英寸	毫米	50	100	0.001英寸	毫米		初级	次级
<b>249 XS-C</b>	±0.250	±6.35	0.20	0.25	1.7	68	800	940	+5
<b>499 XS-C</b>	±0.500	±12.7	0.20	0.25	1.0	40	938	1130	+2
<b>999 XS-C</b>	±1.000	±25.4	0.20	0.25	0.8	32	770	1400	-1

<sup>1</sup>所有校准均在室内温度下执行。

**江门市利德电子有限公司**  
 广东省江门市五邑碧桂园翠山聆水二街68号 邮编：(zip)529000  
 电话：+ 86 750 3289680 3289698 传真：+ 86 750 3289699  
<http://www.leadersensors.com> E-mail：leader@leadersensors.com

**XS-C 系列 LVDT**  
**密封型 耐高压 3000 psi**  
**压力器壁可安装**  
**交流供电**

**选型方法**

指定 XS-C 型号以及所需选件编号。

订购示例：

型号 249 XS-C-006线性量程为正负0.250英寸 (249XS-C) ,  
 公制螺纹铁芯 (006)。

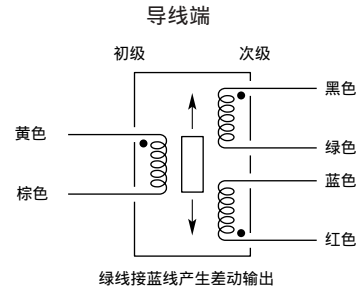
**XS-C 型号**

**选件**

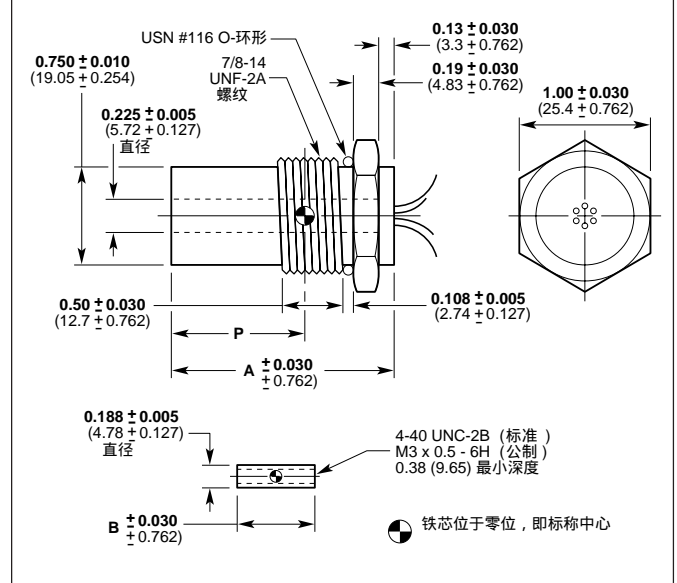
**249 XS-C**  
**499 XS-C**  
**999 XS-C**

编号 说明  
**006** 公制螺纹铁芯

**布线**



**尺寸 英寸 (毫米)**



**机械性能**

XS-C 系列 型号	重量				尺寸					
	主体		铁芯		A (主体)		B (铁芯)		P	
	盎司	克	盎司	克	英寸	毫米	英寸	毫米	英寸	毫米
<b>249 XS-C</b>	3.88	110	0.12	3.4	2.93	74.4	1.8	45.7	1.39	35.3
<b>499 XS-C</b>	4.62	131	0.30	8.4	4.63	117.6	3.0	76.2	2.23	56.6
<b>999 XS-C</b>	6.04	171	0.37	10.6	7.88	200.1	3.8	96.5	3.18	80.8