



主要特征：

- 测量范围为从 50 到 1000Kg
- 精度等级：0.2%
- 全部不锈钢结构
- 抗腐蚀
- 保护等级：IP67 (DIN40050)
- 压缩尺寸

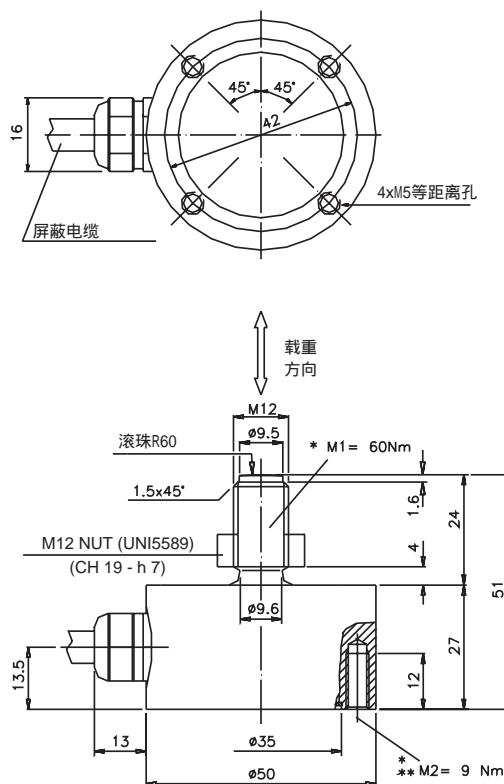
TU 系列负载单元是张力测量传感器，它常用于静态测量和动态测量，压缩形式，具有较好的精度。所有变送器的每个负载单元质块 (Kg) 经过校准。TU 系列标准负载从50Kg 到1 吨的均可供货。

这种型号具有IP67 的保护等级，所以它可以用来使用到一些具有危险的化学工业中，它的机械部分是由一整块的金属部分组成，所以没有焊接过程。这意味着它可以高度防止机械冲击和振动。这种致密的尺寸意味着这些单元可以使它放置在难于进入和空间较小的位置。

技术数据

| | |
|-----------------|---|
| 精度 | 0,2% |
| 标准满量程负载(Ln) | 50...1000 kg |
| 标准满量程输出 FSO | 2mV/V |
| 输出公差 Ln | <± 0,2% FSO |
| 综合误差:非线性,迟滞,重复性 | < ± 0,2% FSO |
| 漂移 (30分以后) | < ± 0,06% FSO |
| 均衡信号零位负载输出 | < ± 1% FSO |
| 补偿范围内的热迟滞 | 灵敏度 零位 校准 |
| | < ± 0,01% FSO/°C < ± 0,01% FSO/°C - |
| 标准电阻输入 | 350 Ohm |
| 标准电阻输出 | 350 Ohm |
| 绝缘电阻 | > 10 GOhm |
| 标准电源电压 | 10 V |
| 最大电源电压 | 15 V |
| 补偿温度范围 | -10...+50°C |
| 最大温度范围 | -20...+60°C |
| 储存温度范围 | -30...+80°C |
| 允许静态负载 | 130% Ln |
| 允许动态负载 | 100% Ln |
| 最大应用负载 | 150% Ln |
| 极限负载 | > 300% Ln |
| 最大弹性变形Ln | < 0,2 mm |
| 保护等级(DIN40050) | IP67 |
| 电气连接：屏蔽电缆 | 4x0,25 / 5 m. |
| 弹性元件材料 | 不锈钢 |

尺寸图

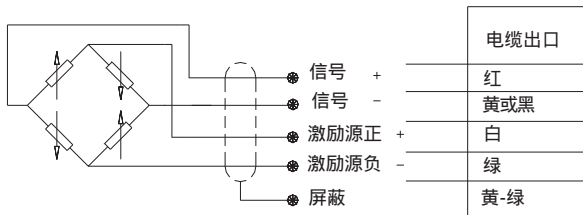


尺寸 mm. (± 0,1)

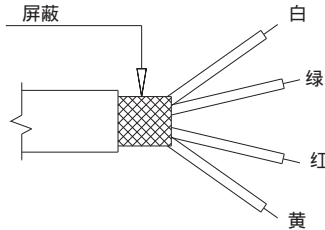
* 推荐扭矩

** 依照UNI 3740 , 具有10.9级的螺钉符合UNI 5931

电气连接

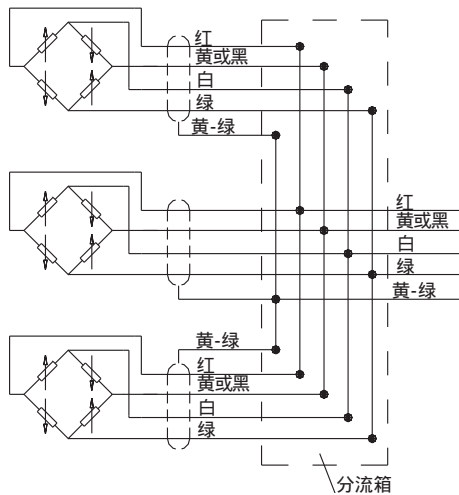


4x0.25 屏蔽电缆



* 屏蔽是与传感器的壳体绝缘，建议将地和仪表末端连接起来。

负载单元并联方式



在使用几个单元的系统中，并联自动总计每个单元上的负载和。

使用这种测量方法，最大负载将会是在每个单元的总和，灵敏度是这些单元的平均值，使用者能保证在任何的负载条件下不会有任何单元超过最大的额定值是非常重要的。

转换表

| Kg | N | Lb |
|-------|-------|-------|
| 1 | 9.807 | 2.205 |
| 0.102 | 1 | 0.225 |
| 0.454 | 4.448 | 1 |

可选择附件

与倒挂负载配套的法兰

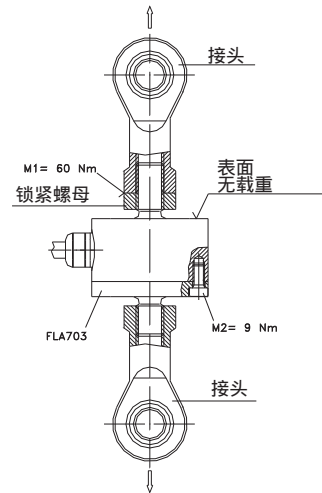
FLA 703

球珠联接

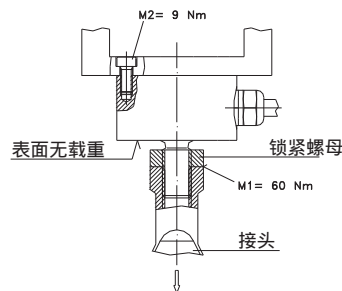
SND022

应用说明

双珠联接及与倒挂法兰配套的法兰方式的安装



球联接壁挂式



订货选型

称重传感器 TU

| 测量量程 (kg) | |
|-----------|-----|
| 0 - 50 | K5D |
| 0 - 100 | K1C |
| 0 - 200 | K2C |
| 0 - 500 | K5C |
| 0 - 1000 | K1M |

亦可根据要求提供非标准的电气或机械特征。

例如: TU - K5D

TU称重单元，测量量程为 0-50Kg。

江门市利德电子有限公司

广东省江门市五邑碧桂园翠山聆水二街68号 邮编: (zip)529000

电话: +86 750 3289680 3289698 传真: +86 750 3289699

http://www.leadersensors.com E-mail: leader@leadersensors.com