



主要特征：

- 压力范围：0-1000 到 0-5000bar
- 精度等级： $\pm 0.1\%$ FSO 标准
- 保护等级：IP65/IP67
- 内部校准信号
- 接触液体的部件：15-5PH/17-4PH 不锈钢
- 操作温度： $-30...+120$
- 整体不锈钢结构的测量膜片
- 适合测量静压力和动压力

TPH 高压传感器基于在不锈钢上应用应变计的测量原理。整体结构的测量膜片使传感器具有高效率、可靠和安全特点。这些都是高压应用中非常重要的要素。带有排气孔的整体结构，保证了安全并使传感器适合静态或动态压力的测量，即使在恶劣的环境下。TPH尤其适合于高或超高压力的液体回路工作，例如在试验台或 waterjet 切割机。先进电子器件的突出性能和超高的机械加工工艺使得TPH产品成为上述必须使用非放大mV/V传感器需求的理想解决方案。

技术数据

| | |
|-------------------|--|
| 精度(1) | 典型 $\pm 0.1\%$ FSO; 最大 $\pm 0.2\%$ FSO |
| 分辨率 | 无穷 |
| 过压(不降低性能) | 2 x FS (max 6000 bar) |
| 破裂压力 | 3 x FS (max 7500 bar) |
| 压力介质 | 不锈钢15-5PH (1.4545) / 17-4PH (1.4542) |
| 外壳材料 | 不锈钢 AISI 304 (1.4301) |
| 测量原理 | 金属张力计 (4 个活跃元件) |
| 电源 | (最大 15) Vdc/ac RMS |
| 共模电压 | 典型值：5V (10V电源) |
| 输出阻抗 | 350 Ω (± 1) |
| 负载阻抗 | > 1000 K Ω |
| 绝缘电阻 | > 1000 M Ω @ 50Volt |
| 零位偏移和量程设置 | $\pm 0.5\%$ FSO |
| 输出电压(灵敏度) | 标称 1 mV/V |
| 校准信号 | 标称 80% FSO (参见接线图) |
| 长期稳定性 | < 0.2% FSO/年(额定工况下) |
| 工作温度范围(过程)(3) | $-30...+120^{\circ}\text{C}$ ($-22...+248^{\circ}\text{F}$) |
| 补偿温度范围(2) | $-10...+85^{\circ}\text{C}$ ($14...+185^{\circ}\text{F}$) |
| 贮存温度范围 | $-30...+105^{\circ}\text{C}$ ($-22...+221^{\circ}\text{F}$) |
| 温度补偿范围内的温漂(零位-量程) | $\pm 0.01\%$ FSO/ $^{\circ}\text{C}$ typical ($\pm 0.020\%$ FSO/ $^{\circ}\text{C}$ max.) |
| 安装位置影响 | 可忽略不计 |
| 湿度 | 最高 100%RH 无凝结 |
| 重量 | 标称 330 g |
| 机械冲击 | 100g/11毫秒, 根据 IEC 60068-2-27 |
| 振动 | 20g max a 10...2000Hz, 根据 IEC 60068-2-6 |
| 入侵保护 | IP65/IP66/IP67 |

FSO=满量程输出 (在额定压力下的输出信号)

1 包括非线性BFSL(最佳拟合直线)、迟滞性和重复性的综合效应

2 超出温度补偿范围可能导致零位信号漂移

3 环境温度和/或电子器件温度不得超过 105°C

江门市利德电子有限公司

广东省江门市五邑碧桂园翠山岭水二街68号 邮编：(zip)529000

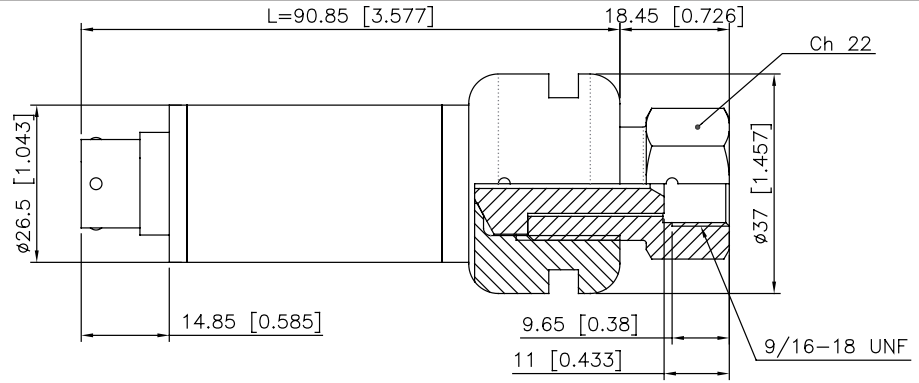
电话：+ 86 750 3289680 3289698 传真：+ 86 750 3289699

http://www.leadersensors.com E-mail: leader@leadersensors.com

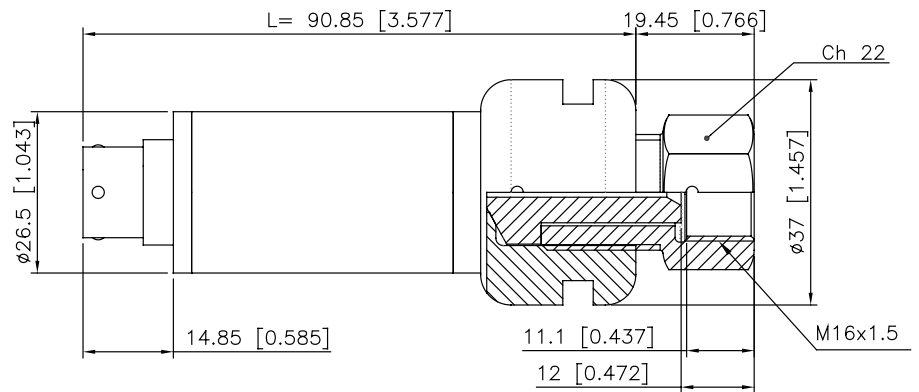
机械尺寸 - 工艺连接

尺寸：mm [英寸]

连接
F-250-C
(9/16-18UNF 内接头)
(代码 D)

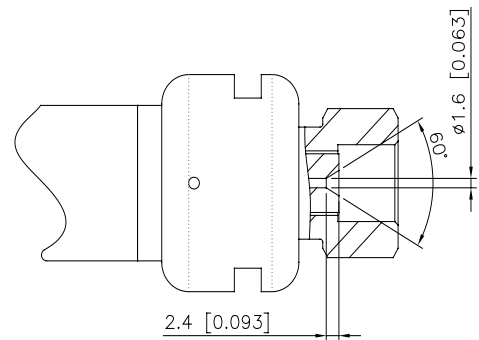


连接
M16 x 1.5 内接头
(代码 E)



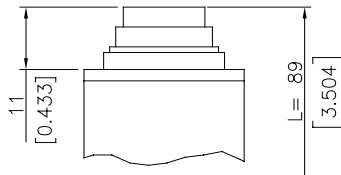
机械尺寸 - 使用说明 - 锥形封头

在高压应用中，工艺连接的安全性是必须的。
TPH系列提供两种内接头连接方式，F250-C(D)和M16x1.5 (E)，都带60°锥形封头。(参见机械尺寸图)

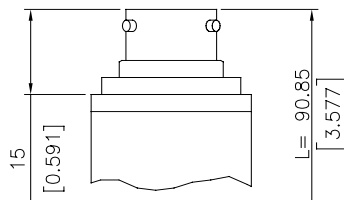


电气连接

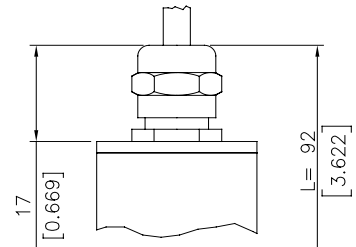
P-7针接头



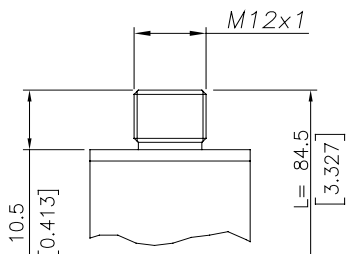
V-6针接头



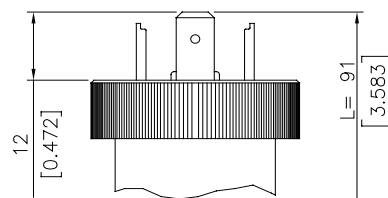
F-6针电缆



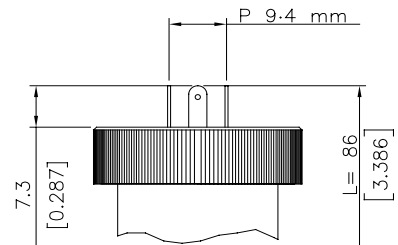
Z-4针接头
M12x1



E-4 针 DIN 类型 A
EN 175301-803

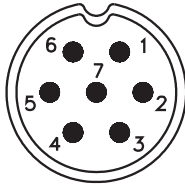


M-4 针 微 Din 类型 C-ind
P 9.4 mm EN 175301-803



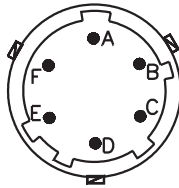
电气连接 - 接头

P-7针接头



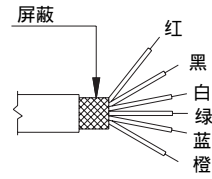
外接头
09-0127-09-07
保护等级 IP67

V-6针接头



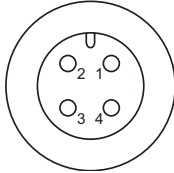
外接头
VPT02A10-6PT2
保护等级 IP66

F-6针电缆



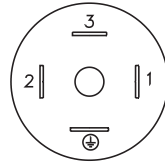
屏蔽电缆 6x0,25 - 1m
保护等级 IP65

Z-4针接头 M12x1



4针 外接头
713系列
保护等级 IP67

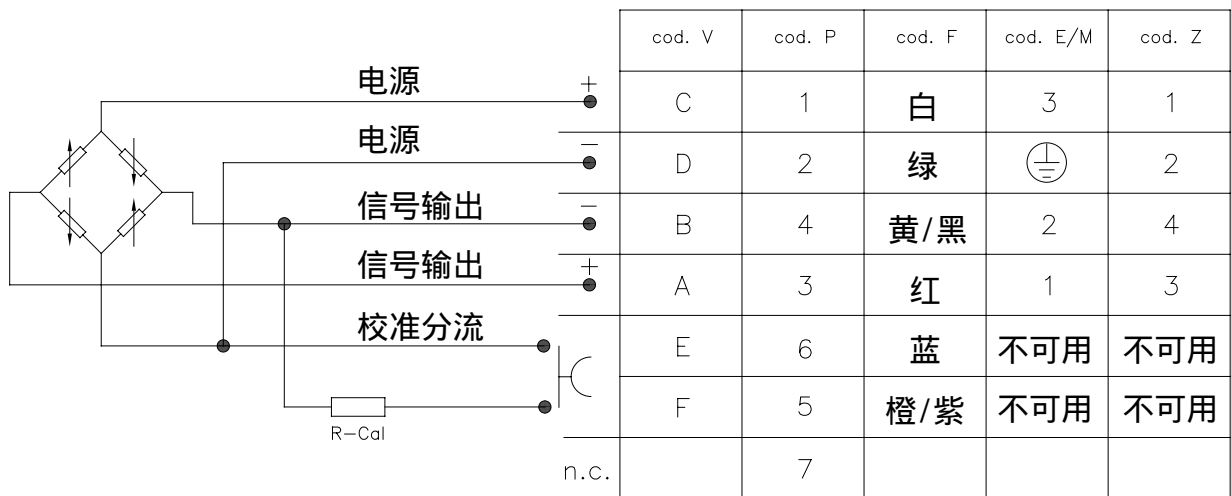
E - EN 175301-803 Type A
M - EN 175301-803 Type C-ind



4 Pin DIN Type A
保护等级 IP65
4 Pin MicroDIN Tipo C-industrial
保护等级 IP65

电气连接 - 连接图

mV/V 输出



配件 - 按需供应

| 接头 | | |
|--|---------|---------------------------------------|
| 连接 E 3 针接头 + 接地 EN175301-803 类型A 防护等级 IP65 | CON 006 | 连接 P 7 针电缆接头 (母), 防护等级 IP67 |
| 连接 M 3 针接头 + 接地 EN175301-803 类型C-ind 防护等级 IP65 | CON 008 | 连接 P 7 针电缆接头 (母), 防护等级 IP40 |
| 连接 Z 4 针电缆接头 (母) M12x1 防护等级 IP67 | CON 293 | 连接 P 7 针电缆接头 (母) 90°, 防护等级 IP40 |
| 连接 Z 4 针电缆接头 (母), 90° M12x1 防护等级 IP67 | CON 050 | 连接 V 6 针电缆接头 (母), 防护等级 IP66 |
| | | CON 321 |
| | | CON 320 |
| | | CON 322 |
| | | CON 300 |

延长电缆

6 针母接头 (CON 300) + 2 m 电缆 (6x0.25)
 6 针母接头 (CON 300) + 4 m 电缆 (6x0.25)
 6 针母接头 (CON 300) + 6 m 电缆 (6x0.25)
 6 针母接头 (CON 300) + 8 m 电缆 (6x0.25)
 6 针母接头 (CON 300) + 10 m 电缆 (6x0.25)
 6 针母接头 (CON 300) + 15 m 电缆 (6x0.25)
 6 针母接头 (CON 300) + 20 m 电缆 (6x0.25)
 6 针母接头 (CON 300) + 25 m 电缆 (6x0.25)
 6 针母接头 (CON 300) + 30 m 电缆 (6x0.25)
 其它长度

C02WLS
C04WLS
C06WLS
C08WLS
C10WLS
C15WLS
C20WLS
C25WLS
C30WLS
 按需提供

| 电缆色标 | |
|------|-------|
| 针 | 线 |
| A | 红色 |
| B | 黄色/黑色 |
| C | 白色 |
| D | 绿色 |
| E | 蓝色 |
| F | 橙色 |

订货代码

压力传感器

TPH

| 工艺连接 | |
|-----------------------------|----------|
| 标准 | |
| F-250-C (9/16-18UNF female) | D |
| M16 x 1.5 female | E |

| 电气接头 | |
|---------------------------|----------|
| 标准 | |
| 6针接头 | V |
| 7针接头 | P |
| M12x1 接头 (*) | Z |
| 4/6针屏蔽电缆 (**) | F |
| 4针DIN类型A接头 (*) | E |
| 4针微DIN类型C-ind(P9.4)接头 (*) | M |

不同于标准的机械或电气特征可按要求订制

| 精度 | |
|----------|--------------------------|
| T | ±0.1%FS 标准 ±0.2%FS 最大 |

| 压力量程范围 | | | |
|-------------|---------|-------------|----------|
| | bar | | psi |
| B01M | 0..1000 | P15M | 0..15000 |
| B15C | 0..1500 | P20M | 0..20000 |
| B02M | 0..2000 | P30M | 0..30000 |
| B35C | 0..3500 | P50M | 0..50000 |
| B04M | 0..4000 | P60M | 0..60000 |
| B05M | 0..5000 | P70M | 0..70000 |

(*) CAL功能不可用

(**) 1 m 电缆包括在可选产品价格里

可按客户要求选择其他长度, 需另外添加费用。

例子 : **TPH - D - V - B05M - T**

压力传感器 : 工艺连接 F250-c, 6针接头, 量程为 0 -5000 bar, 精度等级 0.1%FS