



主要特征：

- 量程：0-10至0-1000bar
- 输出信号 4-20mA 2丝制/0.1-5.1Vdc/0.1-10.1Vdc/0-5Vdc/0-10Vdc/1-5Vdc/1-6Vdc/1-10Vdc
- 防护等级：IP65/IP67
- 接触液体的部件：17-4PH 不锈钢
- 齐平安装的不锈钢测量膜片
- 数字化自动归零与量程设置功能

TPFADA系列平膜压力传感器基于在不锈钢上应用粘贴式应变计的技术。

凭借由17-4PH不锈钢制成的坚硬平装膜片，TPFADA特别适用于测量高粘度介质(稠质液体、油、橡胶、纸浆、化工产品等)的压力，测量腔在内部的传统传感器则无法用于此类场合。由于采用了高厚度膜片，产品的可靠性极佳，非常适合重工业应用。

先进电子器件的突出性能大幅增加了电流和电压信号的输出范围，此外，通过创新的“数字化自动归零与量程设置”功能，安装后可方便快捷地执行自动归零调节，只需使用标配的磁笔轻触即可。

技术数据

输出信号	电压	电流
精度(1)	H ± 0.2% FSO (典型值)(最大值 ± 0.3% FSO) 0 - 60 至 0 - 1000 bar M ± 0.5% FSO (典型值)(最大值 ± 0.6% FSO) 0 - 10 至 0 - 50 bar	
测量范围	0 - 10 至 0-1000 bar / 0-150 至 0-15000 psi	
分辨率	无限制	
过压(不降低性能)(2)	3 x FS (最大 2000 bar)	
压力可容度(电快速脉冲群实验)(3)	4 x FS (最大 2000 bar)	
压力介质	不会与 Inox 17-4PH 发生反应的液体	
外壳材料	Inox AISI 304, 尼龙 66F35V0	
电源	B/M/P/R 10 - 30Vdc C/N/Q 15 - 30Vdc	10 - 30Vdc
电源灵敏度	< 0.0015% FSO/V	
测量原理	在不锈钢(有源电桥的4个桥臂)上安装粘贴式应变计	
绝缘电阻	> 1000 M (50Vdc)	
零位输出信号	B、C、M、N、P、Q、R	4mA (E)
满量程输出信号	B、C、M、N、P、Q、R	20mA (E)
最大吸收电流	13mA	32mA
最大允许负载	1mA	参见图示
零位调节	± 10% FSO 数字式, 配磁笔	
量程调节	± 5% FSO 数字式, 配磁笔	
校准信号	80% FSO (标称)	
长期稳定性	< 0.1% FSO/年(典型值)	
工作温度范围(过程)(5)	-40 - +120°C (-40 - +248°F)	
补偿温度范围(4)	-10 - +85°C (14 - +185°F)	
贮存温度范围	-40 - +125°C (-40 - +257°F)	
温度补偿范围内的温漂(零位-量程)	± 0.01% FSO/°C (典型值)(最大值 ± 0.02% FSO/°C)	
响应时间(10--90%FSO)	< 1 ms	
启动时间	< 500 ms	
安装位置影响	可忽略不计	
湿度	最高 100%RH 无凝结	
重量	110 g (标称)	
机械冲击	100 g/11 ms, 符合 IEC 60068-2-27	
振动	最大 20 g (10 - 2000Hz), 符合 IEC 60068-2-6	
入侵保护	IP65/IP66/IP67	
输出短路保护和反极保护	是	

FSO=满量程输出(在额定压力下的输出信号)

1 包括非线性BFSL(最佳拟合直线)、迟滞性和重复性的综合效应

2 经1000多次测试, 单次持续时间不超过 2ms

3 经100多次测试, 单次持续时间不超过 2ms

4 超出温度补偿范围可能导致零位信号漂移

5 环境温度和/或电子器件温度不得超过 105 °C

江门市利德电子有限公司

广东省江门市五邑碧桂园翠山聆水二街68号 邮编:(zip)529000

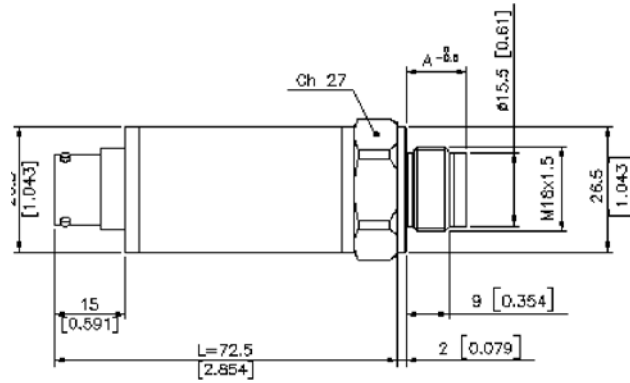
电话:+ 86 750 3289680 3289698 传真:+ 86 750 3289699

http://www.leadersensors.com E-mail: leader@leadersensors.com

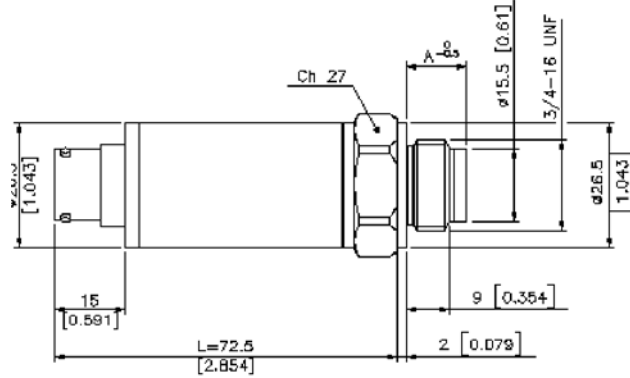
尺寸图 - 机械连接

尺寸：mm [英寸]

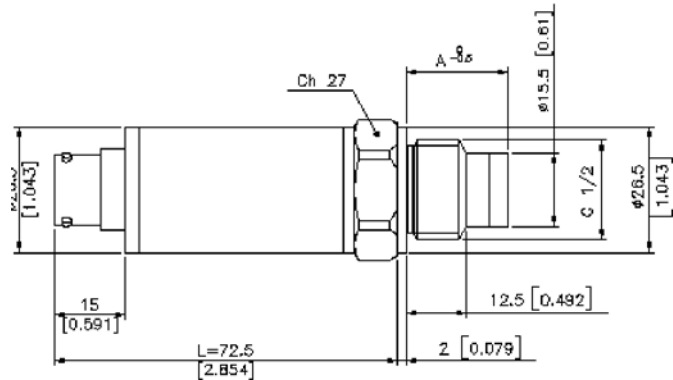
连接
M18 x 1.5
(代码 G)



连接
3/4" - 16 UNF
(代码 L)



连接
1/2" G 公接头
(代码 M)



注意：安装时所使用的扭力不行超过 40Nm

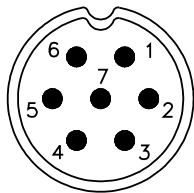
压力范围		尺寸“A” (mm)			压力范围		尺寸“A” (mm)			压力范围		尺寸“A” (mm)		
PSI	BAR	M18x1.5 (G)	3/4" (L)	1/2" (M)	PSI	BAR	M18x1.5 (G)	3/4" (L)	1/2" (M)	PSI	BAR	M18x1.5 (G)	3/4" (L)	1/2" (M)
150	10	13	13	20.5	750	50	13.5	13.5	21	250	17.5	14.1	14.1	21.6
250	16				1000	60				350	25			
300	20				1500	100				400	30			
	25				2500	160				500	35			
	30				3000	200				600	40			
500	35										10000			

电气连接

<p>P - 7 针接头</p>	<p>V - 6 针接头</p>	<p>F - 4/6 芯电缆</p>
<p>P - 4 针接头 M12 x 1</p>	<p>E - 4 针接头 螺线管</p>	<p>M - 4 针接头 微螺线管</p>

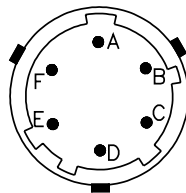
电气连接 - 接头

P - 7 针接头



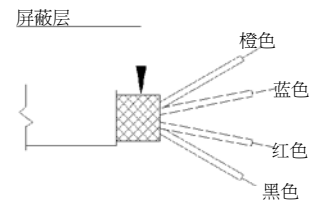
公接头 09-127-09-07
防护等级 IP67

V - 6 针接头



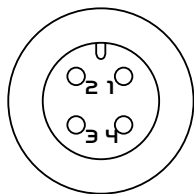
公接头 VPT02A10-6PT2
防护等级 IP66

F - 4 芯电缆



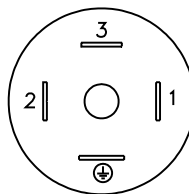
屏蔽电缆 4x0.25 - 1m (输出 E)
防护等级 IP65

Z - 4 针公接头 M12 x 1



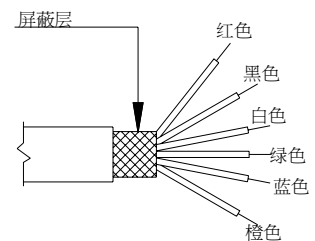
4 针 713 系列公接头
防护等级 IP67

E - 4 针螺线管接头
M - 4 针微螺线管接头



螺线管 DIN 43650A - ISO4400
防护等级 IP65
微螺线管 DIN 43650C - ISO4400
防护等级 IP65

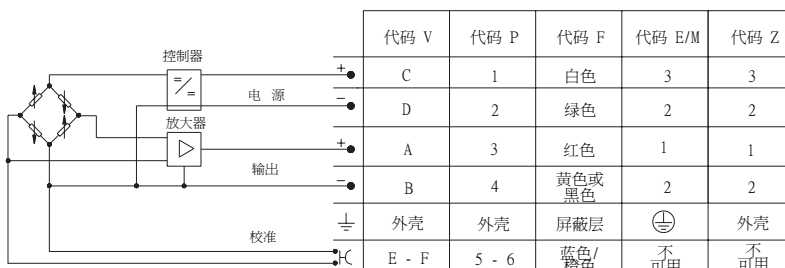
F - 6 芯电缆



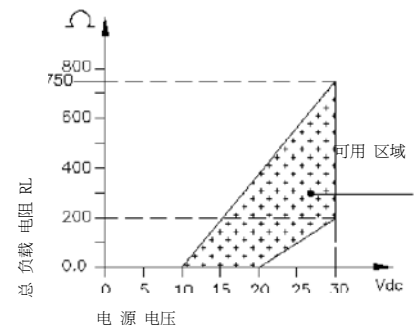
屏蔽电缆 6x0.25 - 1m
防护等级 IP65

电气连接 - 连接图

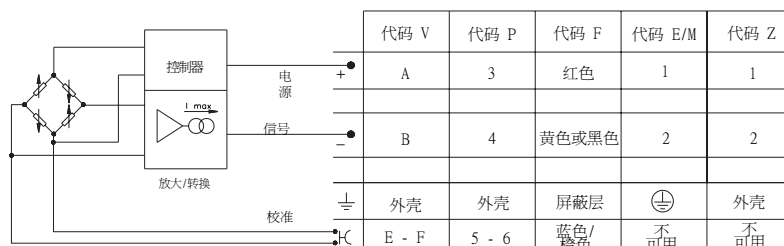
电压放大输出 - 型号 B/C/M/N/P/Q/R



负载图
(电流输出)



电压放大输出 - 型号 E



自动归零与量程设置 - 技术数据

		自动归零	在传感器精度等级限制内, 最大 ±10%FS 设置归零(环境温度下)
		自动归零设置时间	1 - 10 秒
		自动归零微调	分辨率 6mV(电压输出); 12 μA(电流输出)
		自动归零微调幅度	±100 mV(电压输出); ±0.16 mA(电流输出)(在单步最长 5 秒的设置时间限制内, 连续逐步调节)
		校准功能	生成 80%FS 输出信号(环境温度下)
		校准功能设置时间	>1秒(触点闭合于CAL位置)
		自动量程	在传感器精度等级限制内, 最大 ±10%FS 设置归零(环境温度下)
		自动量程设置时间	1--10秒(触点闭合于CAL位置)
		部分复位	恢复零位出厂设置
		部分复位设置时间	30 - 60 秒
		全部复位	彻底恢复出厂设置
		全部复位设置时间	>60 秒
		功能激活	使用磁头笔(PKIT 312)

附件 - 按需供应

接头

连接 E 3针接头+接地 DIN43650A ISO4400 防护等级 IP65	CON 006	连接 P 7针电缆接头(母) 防护等级 IP67	CON 321
连接 M 3针接头+接地 DIN43650C ISO4400 防护等级 IP65	CON 008	连接 P 7针电缆接头(母) 防护等级 IP40	CON 320
连接 Z 4针电缆接头(母) M12×1 防护等级 IP67	CON 293	连接 P 7针电缆接头(母), 90° 防护等级 IP40	CON 322
连接 Z 4针电缆接头(母), 90° M12×1 防护等级 IP67	CON 050	连接 V 6针电缆接头(母) 防护等级 IP66	CON 300

延长电缆

6针母接头 (CON 300)+2m(6.5ft)电缆(6×0.25)
6针母接头 (CON 300)+4m(13ft)电缆(6×0.25)
6针母接头 (CON 300)+6m(20ft)电缆(6×0.25)
6针母接头 (CON 300)+8m(25ft)电缆(6×0.25)
6针母接头 (CON 300)+10m(33ft)电缆(6×0.25)
6针母接头 (CON 300)+15m(50ft)电缆(6×0.25)
6针母接头 (CON 300)+20m(66ft)电缆(6×0.25)
6针母接头 (CON 300)+25m(82ft)电缆(6×0.25)
6针母接头 (CON 300)+30m(100ft)电缆(6×0.25)
其他长度

C02WLS
C04WLS
C06WLS
C08WLS
C10WLS
C15WLS
C20WLS
C25WLS
C30WLS
按需供应

针脚	线色标
A	红色
B	黄色/黑色
C	白色
D	绿色
E	蓝色
F	橙色

订货代码

压力传感器

TPFADA

输出信号	
标准	
4 - 20 mA	E
0 - 10 Vdc	N
按需供应	
0.1 - 5.1 Vdc	B
0 - 5 Vdc	M
1 - 5 Vdc	P
1 - 10 Vdc	Q
1 - 6 Vdc	R
0.1 - 10.1 Vdc	C
工艺连接	
标准	
M18x1.5	G
1/2" G 公接头	M
按需供应	
3/4-16 UNF	L
电气连接	
6 针接头	V
7 针接头	P
M12x1 接头	Z
4/6 芯屏蔽电缆 (**)	F
4 针螺线管接头 (*)	E
4 针微螺线管接头	M

厂家根据客户需要, 可提供具有特殊机电性能的定制产品。

响应时间	
V	快速
精度	
H	±0.2%FS (典型值) 0 - 60 至 0 - 1000 bar (唯一)
M	±0.5%FS (典型值) 0 - 10 至 0 - 50 bar (唯一)

测量范围			
Bar		Psi	
B01D	0...10	P15D	0...150
B16U	0...16	P25D	0...250
B02D	0...20	P03C	0...300
B25U	0...25	P05C	0...500
B03D	0...30	P75D	0...750
B35U	0...35	P01M	0...1000
B04D	0...40	P15C	0...1500
B05D	0...50	P02M	0...2000
B06D	0...60	P25C	0...2500
B01C	0...100	P03M	0...3000
B16D	0...160	P04M	0...4000
B02C	0...200	P05M	0...5000
B25D	0...250	P75C	0...7500
B35D	0...350	P10M	0...10000
B04C	0...400	P15M	0...15000
B05C	0...500		
B06C	0...600		
B07C	0...700		
B01M	0...1000		

(*) 仅自动归零功能可用, 校准和量程设置功能不可用

(**) 标配1m电缆。可应要求定制电缆长度, 但需另行购买。

例: TPFADA-M-G-V-B01C-H-V

压力传感器: 0-5Vdc输出信号, M18×1.5工艺连接, 6针接头, 测量范围 0-100bar, 快速响应时间, 0.2%FSO标准精度。