



机械规格
尺寸: 见图
轴: 不锈钢
轴载荷: 轴向200N ; 径向: 200N
轴转速: 10,000转/分 (短周期) ; 6,000转/分 (连续)
25 时启动转矩: 0.035Nm
转动惯量: 60gcm ²
轴承寿命: 5x10 ⁹ 转 (最小)
重量: 0.3kg
电气规格
输出频率: 可达100 KHz
同步索引输出: 默认A ; B-A+B可选
空载电源电流: 最大150 mA
保护: 短路保护, 无限持续时间 (当输出为LD2 和PP2 时); 反向极性保护 (5Vcc除外)
材料
法兰: 经抗腐蚀处理铝
外壳: 聚酰胺66(PA66)
环境规格
工作温度范围: -10°C -- +70°C
储存温度范围: -30°C -- +80°C
相对湿度: 98%RH无冷凝
振动: 10g (从10 到2,000Hz)
冲击: 20g (对于11ms)

订货代码

TKWXXXXHT . = . XXXX . XXXXX . X . XX . XX,X . XXnn . XXX-XXXX . Xnnn

组件

= 标准法兰

自定义

型号

TKW 6151 HT 单向
TKW 6152 HT 单向+零位
TKW 6161 HT 双向
TKW 6162 HT 双向+零位

脉冲频率

2 - 5 - 10 - 20 - 25 - 30 - 32 - 36 - 40 - 50 - 60 - 64 - 72 - 80
88 - 90 - 100 - 120 - 125 - 127 - 128 - 150 - 162 - 180 -
183 - 200 - 240 - 250 - 254 - 256 - 300 - 314 - 360 - 375 -
390 - 400 - 500 - 512 - 576 - 600 - 625 - 635 - 720 - 750 -
800 - 900 - 1000 - 1024 - 1200 - 1250 - 1270 - 1440 - 1500
- 1800 - 2000 - 2048 - 2500 - 2540 - 2700 - 3600

电源电压 (Vdc)

5 +5 V ±5 %
11/30 +11V ±30 V
24/5 +24 V 供应 + 5V 输出

输出频率

S 从0到50KHz
V 从0到100KHz

保护等级

K1 IP 55 (EN60529) 只有 "PS" 连接
K4 IP 64 (EN60529)

输出电路

S NPN 标准 (含上拉电阻)
OC NPN 集电极开路
P PNP (含下拉电阻)
OP PNP 集电极开路
PP2-5 推挽式5V输出
PP2-1130 推挽式11/30V输出 (当电源电压为11/30V时)

LD 线路驱动器RS422 (26LS31) 只有5V或24/5V
LD2-5 线路驱动器5Vcc 输出
LD2-1130 线路驱动器11/30Vcc输出 (当电源电压为11/30V时)

电气连接

输出: S; P; OC; OP; PP2-5; PP2-1130; LD; LD2-5; LD2-1130
(TKW6162HT 除外)
PL 径向电缆密封套, 带1-6m电缆
PS 顶盖径向电缆密封套, 带1-6m电缆

L 07 7脚径向MIL 连接器
R1 12脚径向连接器
输出: LD; LD2-5; LD2-1130 (只对于TKW6162HT)
PL 径向电缆密封套, 带1-6m电缆
PS 顶盖径向电缆密封套, 带1-6m电缆

L 10 10脚径向MIL 连接器
R1 12脚径向连接器

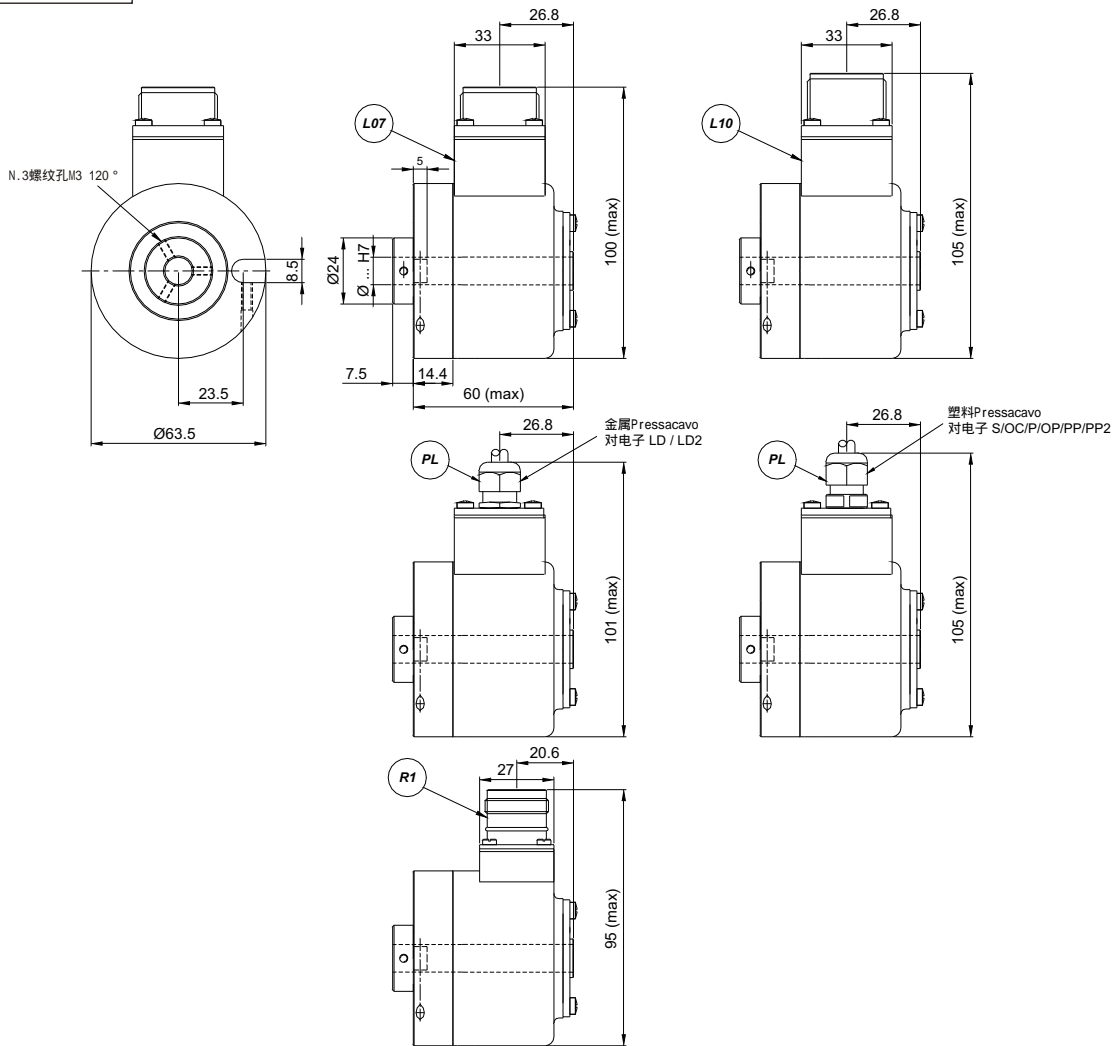
nn 电缆长度 (例如: PL10=1m...PL60=6m)

轴径

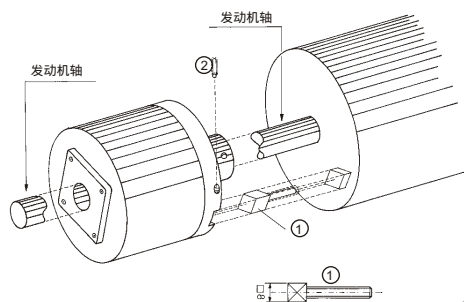
8 Ø 8 mm (穿孔)
10 Ø 10 mm (穿孔)
12,7 Ø 12,7 mm (穿孔)

机械装配

= 默认



组装示例



"1" 和 "2" 项不可用