

### 机械规格

尺寸：见图  
轴：不锈钢  
轴载荷：轴向200N；径向200N  
轴转速：10,000转/分（短周期）；6,000转/分（连续）  
25 时起动转矩：0.0350Nm  
转动惯量：60 g cm<sup>2</sup>  
轴承寿命：5x10<sup>9</sup> 转（最小）  
重量：0,3kg

### 电气规格

输出频率：可达100 KHz  
同步索引输出：默认A；B-A+B可选  
空载电源电流：最大150 mA  
保护：短路保护，无限持续时间（当输出为LD2和PP2时）；反向极性保护（5Vcc除外）

### 材料

法兰：经抗腐蚀处理铝  
外壳：聚酰胺66(PA66)

### 环境规格

工作温度范围：-10°C-- +70°C  
储存温度范围：-30°C-- +80°C  
相对湿度：98%RH无冷凝  
振动：10g（从2,000Hz）  
冲击：20g（对于11ms）



## 订货代码

**TKW XXXX . X . XXXX . XXXXX X . XX . XX . XXnn . XXX-XXXX . Xnnn**

### 组件

= 标准法兰  
N 无螺纹孔  
M 带抗旋转弹簧

### 型号

TKW 6151 单向  
TKW 6151C 带环管  
TKW 6152 单向+零位  
TKW 6152C 带环管  
TKW 6161 双向  
TKW 6161C 带环管  
TKW 6162 双向+零位  
TKW 6162C 带环管

### 脉冲频率

2 - 5 - 10 - 20 - 25 - 30 - 32 - 36 - 40 - 50 - 60 - 64 - 72 - 80  
- 88 - 90 - 100 - 120 - 125 - 127 - 128 - 150 - 162 - 180 -  
183 - 200 - 240 - 250 - 254 - 256 - 300 - 314 - 360 - 375 -  
390 - 400 - 500 - 512 - 576 - 600 - 625 - 635 - 720 - 750 -  
800 - 900 - 1000 - 1024 - 1200 - 1250 - 1270 - 1440 - 1500  
- 1800 - 2000 - 2048 - 2500 - 2540 - 2700 - 3600

### 电源电压 (Vdc)

5 +5 V ±5 %  
11/30 +11V ±30 V  
24/5 +24 V 供应+ 5 V 输出

### 输出频率

S 从0到50KHz  
V 从0到100KHz

### 保护等级

K1 IP 55 (EN60529)  
K4 IP 64 (EN60529)

### 自定义

### 输出电路

S NPN 标准（含上拉电阻）  
OC NPN 集电极开路  
P PNP（含下拉电阻）  
OP PNP 集电极开路  
PP2-5 推挽式5Vcc输出  
PP2-1130 推挽式11/30Vcc输出（当电源电压为11/30V时）

LD 线路驱动器 RS422(26LS31)只有5V或24/5V  
LD2-5 线路驱动器5Vcc输出  
LD2-1130 线路驱动器11/30Vcc输出（当电源电压为11/30V时）

### 电气连接

输出：S；P；OC；OP；PP2-5；PP2-1130；LD；LD2-5；LD2-1130  
（TKW6162 - TKW6162C除外）

P 轴向电缆密封套，带1-6m电缆  
PL 径向电缆密封套，带1-6m电缆  
PS 顶盖径向电缆密封套，带1-6m电缆

S 07 7脚轴向MIL 连接器  
L 07 7脚径向MIL 连接器

输出：LD；LD2-5；LD2-1130（只对于TKW6162 - TKW6162C）  
P 轴向电缆密封套，带1-6m电缆  
PL 径向电缆密封套，带1-6m电缆  
PS 顶盖径向电缆密封套，带1-6m电缆

S 10 10脚轴向MIL 连接器  
L 10 10脚径向MIL 连接器

nn 电缆长度（例如：PL10=1m...PL60=6m）

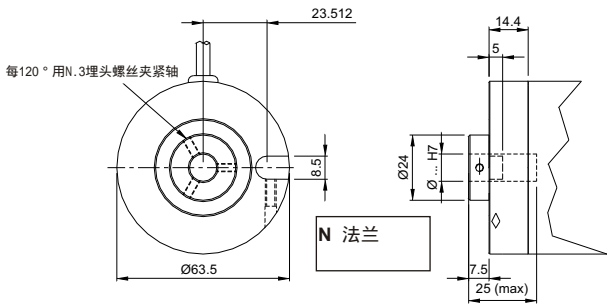
### 轴向

6 Ø 6 mm（深度25mm）  
8 Ø 8 mm（深度25mm）  
10 Ø 10 mm（深度25mm）  
12 Ø 12 mm（深度25mm）  
15 Ø 15 mm（深度25mm）

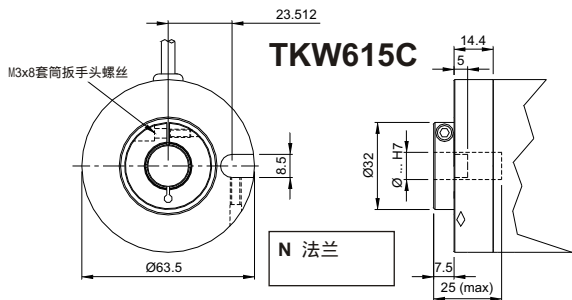
## 机械装配

## 电气连接

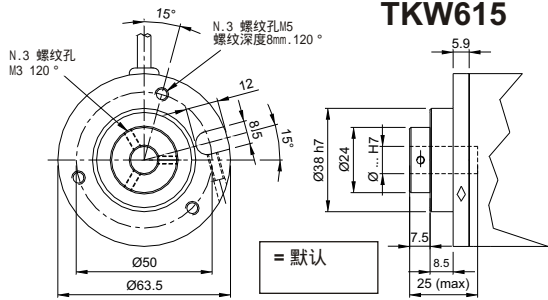
### TKW615



### TKW615C



### TKW615



### TKW615C

