

主要特征：

- 测量范围为从 100 到 20.000Kg
- 精度等级：0.2%
- 全部不锈钢结构
- 抗腐蚀
- 内部形成的校准信号
- 保护等级：IP67 (DIN40050)

TC 系列负载单元是张力测量传感器，它常用于静态测量和动态测量，压缩形式，具有较好的精度。

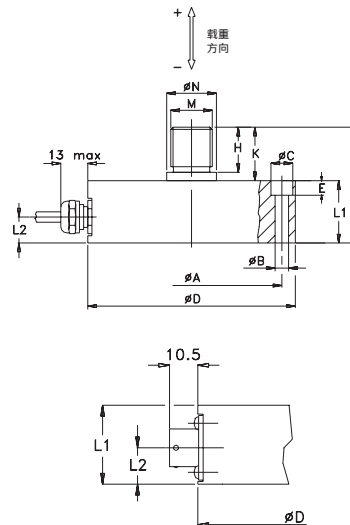
它的机械部分是由一整块的金属部分组成，所以这个基本的测量元件和它的外壳部分没有焊接过程，从而使尺寸更小，并且加强了保护等级，这种点部测量的结构，具有 8 个张力测量，减少因负载的不完善的应用带来的误差。并联的称重元件的典型应用是：贮藏箱、加料斗、大的称重平台。

不锈钢结构适合于石油化学和化学工业中攻击性环境的应用。

技术数据

精度	0,2%	
标准满量程负载 (Ln)	100...20.000 Kg	
FSO标准满量程输出	2mV/V	
Ln输出公差	<± 0,2% FSO	
综合误差:非线性,迟滞,重复性	< ± 0,2% FSO	
漂移 (30分以后)	< ± 0,06% FSO	
均衡信号零位负载输出	< ± 1% FSO	
校准信号 *	80%FSO ± 1%	
补偿范围内的热迟滞	灵敏度	< ± 0,01% FSO°C
	零位	< ± 0,01% FSO°C
	校准	< ± 0,01% FSO°C
标准电桥电阻	700 Ohm	
标准输出负载	700 Ohm	
绝缘电阻	> 10 GOhm	
标准电源电压	10 V	
最大电源电压	15 V	
补偿温度范围	-10...+50°C	
最大温度范围	-20...+60°C	
储存温度范围	-30...+80°C	
允许静态负载	130% Ln	
允许动态负载	100% Ln	
最大应用负载	150% Ln	
极限负载	> 300% Ln	
Ln最大弹性变形	< 0,2 mm	
保护等级(DIN40050)	电缆 IP67 接头 IP65	
电气连接:接头屏蔽电缆	VPT02A10-6PT2 6x0,25 / 5 m.	
弹性元件材料	不锈钢	
*产品铭牌上有确切的数据显示。		

尺寸图



	Ln (Kg)			
	100 2000	3500 5000	7000 10000	20000
ø A	87	98,5	125	135
ø B	6,5	10,5	13	17
ø C	10,5	16,5	19	25
ø D	100	120	155	170
E	6	10	12,5	21
H	21	33,6	45	65
K	25	37,6	50	70
L	55	67,6	90	131
L1	30	30	40	61
L2	13,5	13,5	20	27
M	M20x1,5	M24x2	M39x3	M52x3
ø N	24	30	45	55
VITI	6xM6	6xM10	8xM12	8xM16

尺寸 mm. (± 0,1)

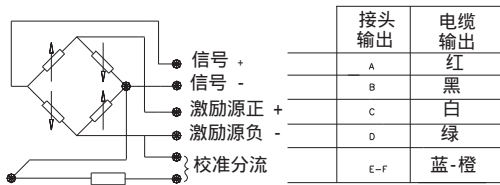
江门市利德电子有限公司

广东省江门市五邑碧桂园翠山聆水二街68号 邮编: (zip)529000

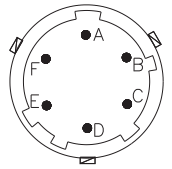
电话: + 86 750 3289680 3289698 传真: + 86 750 3289699

http://www.leadersensors.com E-mail: leader@leadersensors.com

电气连接

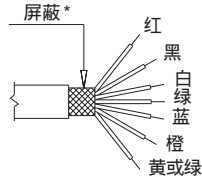


NB.: 输出信号的正为负载牵引方向和校准, 压缩的时候则为负。



VPT02A10-6PT2
接头

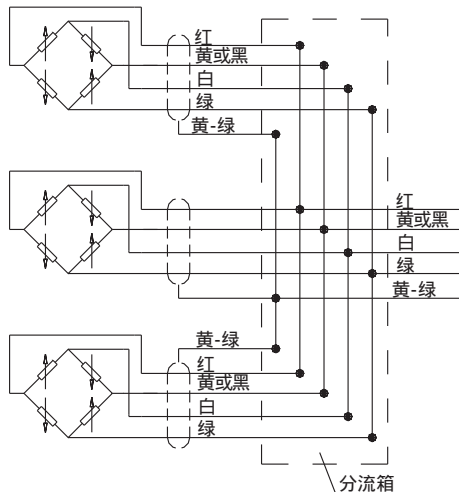
如果变送器与预先接好线的连接电缆一起供货, 颜色代码如表中所示。



6x0.25
屏蔽电缆

* 屏蔽是与变送器的壳体绝缘, 建议地线与仪表末端相连。

负载单元并联方式



在使用几个单元的系统, 并联自动总计每个单元上的负载和。

使用这种测量方法, 最大负载将会是在每个单元的总和, 灵敏度是这些单元的平均值, 使用者能保证在任何的负载条件下不会有任何单元超过最大的额定值是非常重要的。

转换表

Kg	N	Lb
1	9.807	2.205
0.102	1	0.225
0.454	4.448	1

可选择附件

内螺纹电缆接头
保护等级 IP65

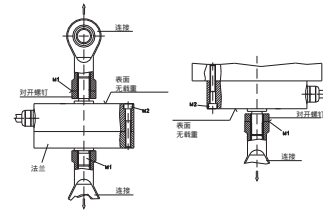
CON 300

法兰和球连接

参照表格

应用说明

法兰
安装



墙壁
安装

额定载重	M1* (Nm)	M2** (Nm)	法兰 代码	连接 代码	推荐 对开螺钉
100 - 700	60	20	FLA700	SND020	-
1000 - 2000	300	20	FLA700	SND020	-
3500 - 5000	500	90	FLA701	SND024	M24x2-h=10
7000 - 10000	2500	125	FLA702	SND040	M39x3-h=16
20000	4500	300	FLA704	SND060	M52x3-h=20

*推荐扭矩, 滚珠接口、法兰和对开螺钉。

**推荐扭矩, 带 UNI5931螺钉, 依照 UNI3740, 电阻等级 10.9。

订货选型

负载单元

TC

测量量程 (Kg)	
0 - 100	K1C
0 - 200	K2C
0 - 350	K3.5C
0 - 500	K5C
0 - 700	K7C
0 - 1000	K1M
0 - 2000	K2M
0 - 3500	K3.5M
0 - 5000	K5M
0 - 7000	K7M
0 - 10000	K10M
0 - 20000	K20M

电气连接

6x0,25 5m 屏蔽电缆	F
VPT02A10-6PT2 接头	C

灵敏度

2mV/V	S
3mV/V (只对量程500...5000Kg)	R

亦可根据要求提供非标准的电气或机械特征

例如: TC - K10M - F - S

TC负载单元, 测量量程为 0-10.000Kg, 电缆连接, 2mV/V 标准灵敏度。

江门市利德电子有限公司

广东省江门市江华路江华里 116 号 邮编: (zip)529000

电话: + 86 750 3166800 3379183 传真: + 86 750 3388669

http://www.leadersensors.com E-mail: leader@leadersensors.com