



机械规格

尺寸-见图
轴-不锈钢
轴载荷：轴向40N，径向60N
轴转速：6,000 RPM (连续)
轴承寿命：5 x 10⁹ 转 (最小)
重量：1.4kg

电气规格

输出频率：可达300KHz
同步索引输出：默认A，B-A&B可选
空载电源电流：最大150 mA
保护：短路保护，无限持续时间 (只对于输出LD2 和PP2)；反向极性保护 (5/28Vcc除外)

产品材质

法兰：经抗腐蚀处理铝
外壳：聚酰胺6 (PA6)

环境规格

工作温度范围：-10°C + +70°C
储存温度范围：-30°C + 80°C
相对湿度：98% RH非冷凝
振动：10g (从10 到2.000 Hz)
冲击：20g (对于11ms)

订货代码

RS 500 . **X** . **XXXX** . **XXXXX** . **X** . **K4** . **XXnn** . **XXX-XXXX** . **Xnnn**

自定义

型号

B+Z 双向+指针

公轮

G- 铝
L- 铝 光滑
P- 塑料带
Z- 铝 凸边

脉冲频率

50, 60, 100, 150, 200, 250, 300, 360,
500, 600, 720, 1000, 1024, 1200, 1440,
1500, 2000, 2048

电源电压

5 +5V ± 5%
5/28 +5/28 V
11/30 +11/30 V
24/5 +24 V 电源+5V输出

输出频率

S 从 0 到100 KHz
V 从 0 到300 KHz

输出电路

S NPN 标准 (含上拉电阻)
OC NPN 集电极开路
P PNP (含下拉电阻)
OP PNP 集电极开路
PP2-5 推挽式5 V 输出
PP2-1130 推挽式11/30 Vcc 输出 (只带11/30V电源电压)
PP2-528 推挽式5/28 Vcc 输出 (只带5/28V电源电压)
LD 线路驱动器RS422 (26LS31) 只有5 V 或24/5 V
LD2-5 线路驱动器5 Vcc 输出
LD2-1130 线路驱动器11/30 Vcc 输出 (只带11/30V电源电压)
LD2-528 线路驱动器5/28Vcc 输出 (只带5/28V电源电压)

电气连接

输出：S；P；OC；OP；PP2-5；PP2-1130；LD；LD2-5；LD2-1130 (除 B+Z外)
PLnn 径向电缆密封套，带1-6m电缆
L 07 7脚径向MIL 连接器

输出：LD；LD2-5；LD2-1130 (只对 B+Z)

PLnn 径向电缆密封套，带1-6m电缆
L 10 10脚径向MIL 连接器

nn 电缆长度 (例如：PL10 = 1 m. ... PL60 = 6 m)

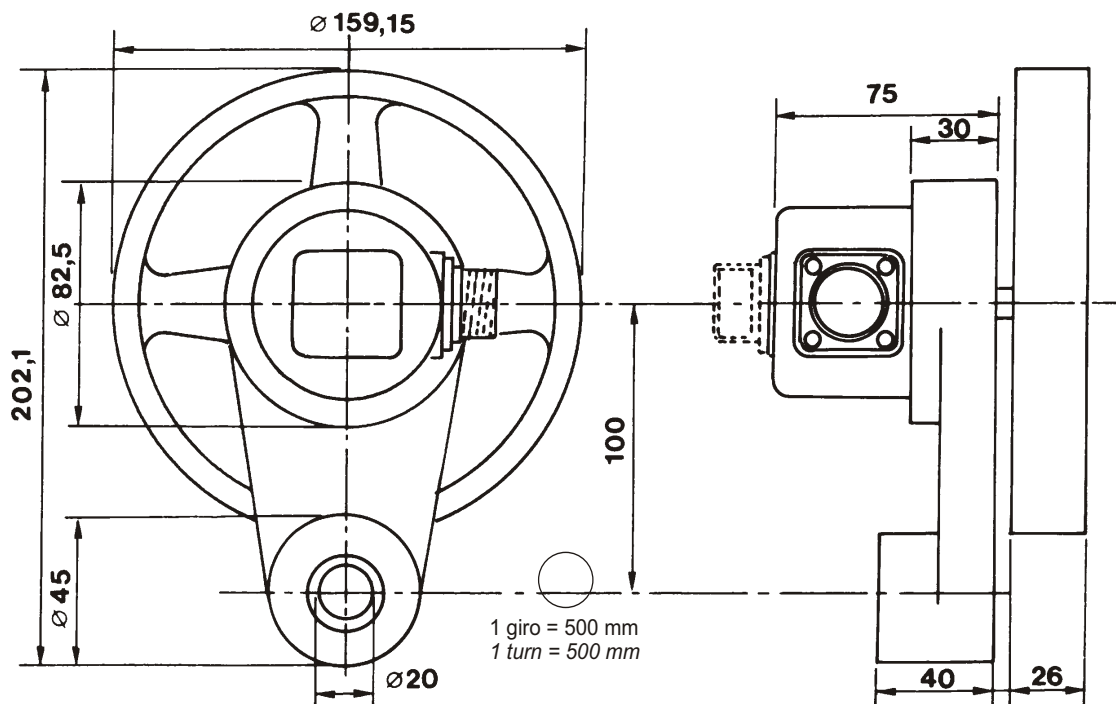
保护等级

K4 IP 64 (EN60529)

江门市利德信息技术有限公司

广东省江门市五邑碧桂园翠山岭水二街68号 邮编：(zip)529000
电话：+ 86 750 3289680 3289690 传真：+ 86 750 3289699
http://www.leaderit.cc E-mail: leader@leadersensors.com

Editione 09/2005



主要特点

RS系列公轮是专为需要运用线性运动读数的地方而设计的。（例如：金属板、木材、纺织品和玻璃等的连续切割）

RS500 的机械设计周长为500mm，这使公轮在重负荷应用的情况下仍能保证高性能和高稳定性。

轮本保证与运动中物体连续高精度接触，以及应用中的精确的线性或转速信号。轮外界面是平滑或凸边的铝质或高摩擦系数的橡胶。为确保理想的同心旋转，所有的都是用一个筒夹安装到编码器的轴上。如提供横向输出，每个型号的编码器的主机会在旋转轴上旋转来最适合的位置。

RS500公轮，编码器的定位在120°倾角下仍能进行。

RS500公轮是由TK58系列编码器组装而成，每转脉冲数可在5 - 2048 之间进行选择。