



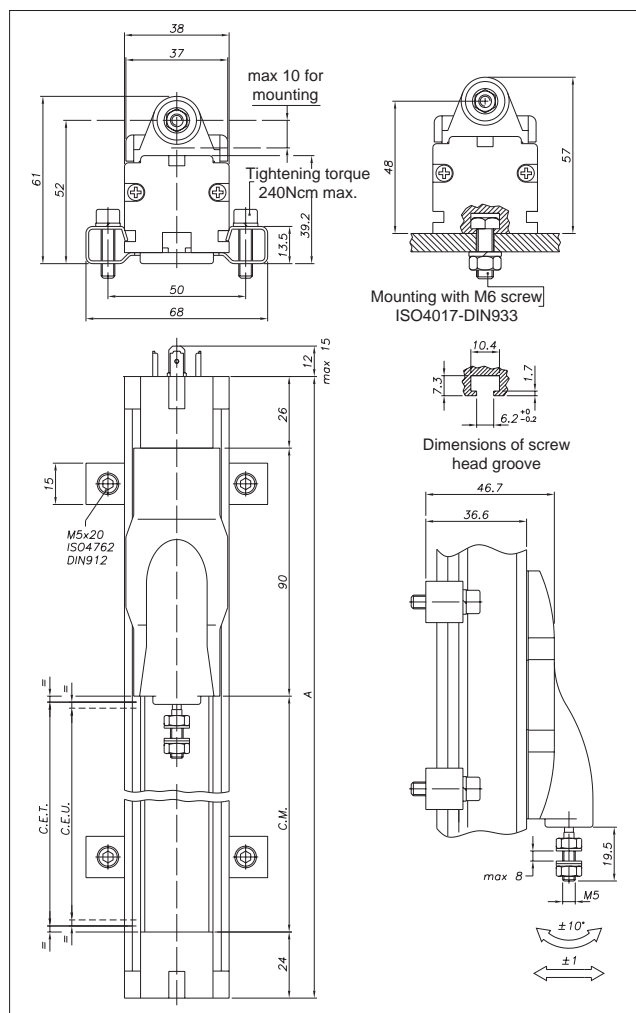
### 技术数据

有效电气行程 (C.E.U)	100/130/150/175/200/225/250/300/ 350/360/400/450/500/600/700/750/ 850/900/1000/1250/1500/1750/2000
独立线性 (C.E.U 范围之内)	± 0,05%
分辨率	无限制
重复性	0.01 mm
电气连接	PK M - DIN43650 4针连接器 PK B - DIN43322 5针连接器
保护等级	IP40
位移速率	≤ 10m/s
位移力	≤ 1.2 N
振动	5...2000Hz, Amax = 0,75 mm amax. = 20 g
冲击	50 g, 11ms.
工作加速度	200 m/s <sup>2</sup> max (20g)
电阻公差	± 20%
推荐指针电流	< 0,1 μA
最大指针电流	10mA
最大应用电压	60V
电气绝缘	>100MΩ at 500V=, 1bar, 2s
绝缘能力	< 100 μA at 500V~, 50Hz, 2s, 1bar
损耗-40 (在 120 时为 0W)	3W
电阻温度系数	-200 .... +200 ppm/°C typic
输出电压的实际温度系数	≤ 5ppm/°C typic
工作温度范围	-30...+100°C
储存温度范围	-50...+120°C
外壳材料	电镀铝尼龙 66GF40

### 主要特征：

- 改良型设计，满足各种条件下可靠测量的需求。
- 用 M 5 螺纹机械联结。
- 超出理论电气行程无电气信号的变化，安装更简单。
- 采用新型槽口设计 - - 传统支架式固定系统的理想代替方案。
- 广泛适用于塑料成型机，立式压力机和其他生产设备。
- 保护等级 IP 4 0

### 机械尺寸图



重要提示：产品说明中包括线性度、使用寿命、温度系数在内的所有数据均为传感器正常使用参数，游标允许通过的最大电流不行超过 0.1μA

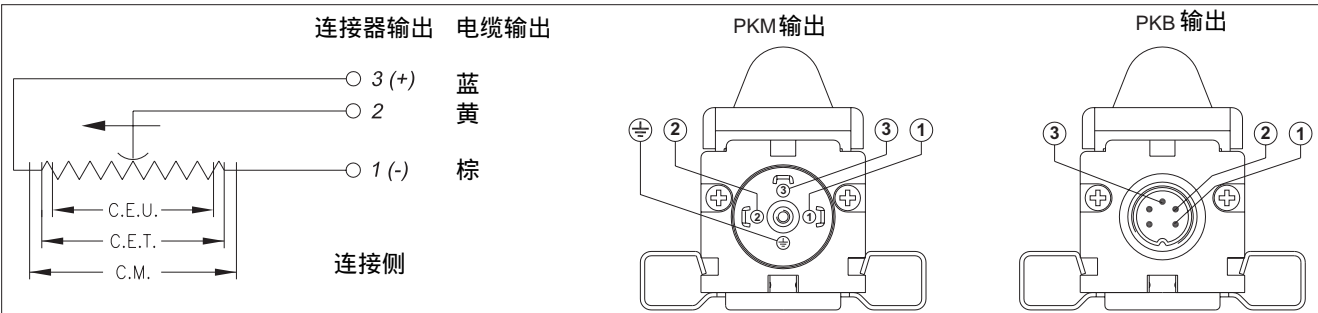
江门市利德电子有限公司

广东省江门市五邑碧桂园翠山聆水二街68号 邮编：(zip)529000  
电话：+ 86 750 3289680 3289698 传真：+ 86 750 3289699  
http://www.leadersensors.com E-mail: leader@leadersensors.com

## 机械/电气数据

型号		100	130	150	175	200	225	250	300	350	360	400	450	500	600	700	750	850	900	1000	1250	1500	1750	2000
有效电气行程 +3/-0(C.E.U.)	mm	100	130	150	175	200	225	250	300	350	360	400	450	500	600	700	750	850	900	1000	1250	1500	1760	2000
理论电气行程 ± 1	mm	103	133	153	178	204	229	254	305	355	365	406	458	509	611	713	763	865	915	1017	1271	1521	1771	2021
电阻 (C.E.T)	kΩ	5									10									20				
机械行程(C.M.)	mm	113	143	163	188	214	239	264	315	365	375	416	468	519	621	723	773	875	925	1027	1281	1531	1781	2031
外壳长度 ( A )	mm	253	283	303	328	354	379	404	455	505	515	556	608	659	761	863	913	1015	1065	1167	1421	1671	1921	2171

## 电气连接



### 安装说明：

- \* 遵循产品电气连接说明 ( 请勿将传感器作为可变电阻使用 )
- \* 传感器校准时应注意行程设置，避免输出电压低于供电电压的 1 % 或超过供电电压的 99 %。

## 订货代码

位移传感器		PK																							
4 针接头输出 DIN43650-ISO4400	M																								
5 针接头输出 DIN43322	B																								
型号																									
无附加资料	0																								
附线性度	L																								
塑料头颜色 ( 绿色 )	0																								
塑料头颜色 ( 黑色 )	N																								

例子：PK - M - 0300 000X000X00

PK 直线位移传感器，4 针连接器输出，DIN43650-ISO4400，有效的电气行程：300mm，无附加资料，绿色塑料头。

## 附件(标准)

PK 的安装支架，从 100--900；2 个托架，螺针，垫较圈  
PK 的安装支架，从 1000--2000；3 个托架，螺针，垫较圈

PKIT 059  
PKIT 061

## 附件(可选)

PKM 4 针直角径向母接头，DIN43650; IP65，ø 6-8 mm PG9 电缆夹  
PKB 5 针轴向母接头，DIN43322; IP40，ø 4-6 mm 电缆夹  
PKB 5 针轴向母接头，DIN43322; IP65，ø 4-6 mm PG7 电缆夹  
PKB 5 针直角径向母接头，DIN43322; IP40，ø 4-6 mm 电缆夹

CON006  
CON011  
CON012  
CON013