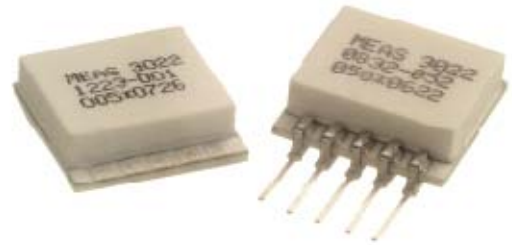




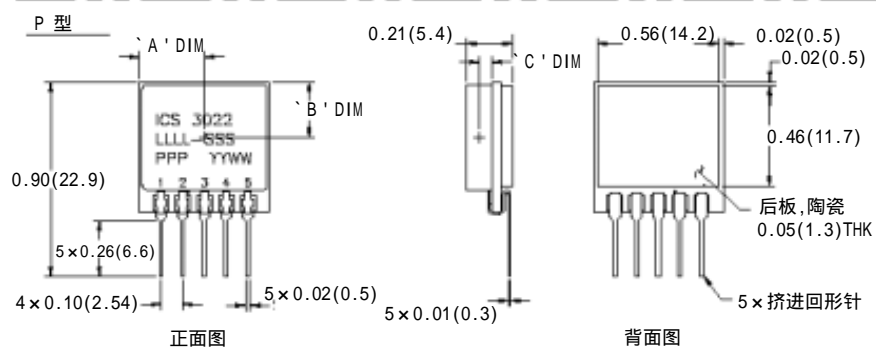
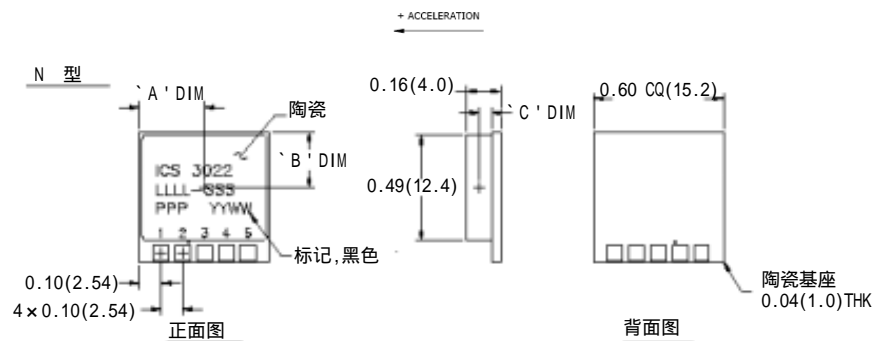
压阻式MEMS
直流响应
电路板贴装
成本低



3022 是一种威特斯通桥结构的硅加速度计。该加速度计封装在环氧树脂密封的陶瓷基座上，采用表面贴封装。测量范围在 $\pm 2g$ 至 $\pm 200g$ ，提供最少2000Hz的平坦频率响应。硅芯片是气体阻尼结构，并具有超量程停止保护。

类似的装配螺栓设计的加速度计，请参照3028型。

外形尺寸

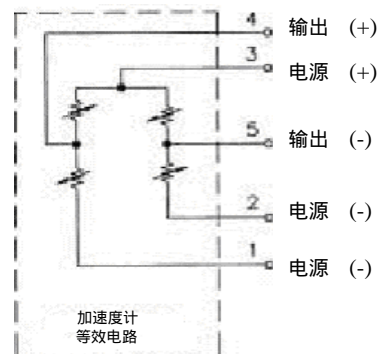


特征

- 表面贴封装
- $\pm 0.5\%$ 非线性
- 敞式威特斯通桥
- 直流响应
- 气体阻尼
- 内置超量程保护
- 低功耗

应用

- 振动/冲击监测
- 运动控制
- 冲击测试
- 形态分析
- 嵌入式应用
- 机械加工业



江门市利德电子有限公司

广东省江门市五邑碧桂园翠山聆水二街68号 邮编: (zip)529000
电话: + 86 750 3289680 3289698 传真: + 86 750 3289699
<http://www.leadersensors.com> E-mail: leader@leadersensors.com

性能参数

测试条件：+24°C, 100 Hz 和5 Vdc激励电压（除非另有说明）。本公司保留随时对产品进行修改且不另行通知的权力。
标准产品参数见PSC-1002嵌入式直流加速度计。

参数								备注
动态参数								
范围(g)	±2	±5	±10	±20	±50	±100	±200	
灵敏度(mV/g) ¹	8.0-20.0	6.0-15.0	3.0-6.0	1.5-3.0	0.6-1.5	0.3-0.6	0.15-0.3	@5Vdc 激励电压 ±5%
频率响应(Hz)	0-150	0-250	0-400	0-600	0-1000	0-1500	0-2000	
谐振频率(Hz)	700	800	1000	1500	4000	6000	8000	
非线性 (%FSO)	±0.5	±0.5	±0.5	±0.5	±0.5	±0.5	±0.5	
横向灵敏度(%)	3	3	3	3	3	3	3	
阻尼比率	0.7	0.7	0.7	0.7	0.7	0.7	0.6	
冲击极限(g)	5000	5000	5000	5000	5000	5000	5000	
电气参数								
零加速度输出(mV)	±25	±25	±25	±25	±25	±25	±25	Differential
激励电压(Vdc)	2 to 10	2 to 10	2 to 10	2 to 10	2 to 10	2 to 10	2 to 10	
输入阻抗(Ω)	2500-	2500-	2500-	2500-	2500-	2500-	2500-	
	6500	6500	6500	6500	6500	6500	6500	
输出阻抗(Ω)	2500-	2500-	2500-	2500-	2500-	2500-	2500-	
	6500	6500	6500	6500	6500	6500	6500	
绝缘阻抗(MΩ)	>100	>100	>100	>100	>100	>100	>100	@50Vdc
剩余噪音 (μV RMS)	10	10	10	10	10	10	10	最大
地线绝缘	与安装表面隔离							
环境参数								
热零位漂移 (%FSO/°C)	-0.09	-0.09	-0.09	-0.09	-0.09	-0.09	-0.09	Typical
热灵敏度漂移 (%/°C)	-0.15	-0.15	-0.15	-0.15	-0.15	-0.15	-0.15	Typical
工作温度(°C)	-40 to +125							
补偿温度(°C)	无补偿温度							见备注2
储存温度(°C)	-40 to +125							
物理参数								
外壳材料	陶瓷							
重量(克)	3.1							
安装	黏贴或焊接							

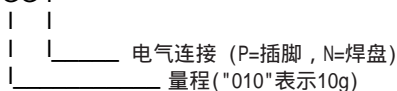
¹ 输出正比于激励电压。

² 型号 3022-XXX-10254 的温度补偿电阻值包括在校准说明书里。

订购信息

编号方式： 型号+量程+电气连接

3022-GGG-P



举例：3022-010-P

型号：3022, 量程：10g, 插脚

江门市利德电子有限公司

广东省江门市五邑碧桂园翠山聆水二街68号 邮编：(zip)529000

电话：+ 86 750 3289680 3289698 传真：+ 86 750 3289699

http://www.leadersensors.com E-mail: leader@leadersensors.com