

1230型超稳

PC板封装式压力传感器

0-100 mV 输出

表压、差压和绝压

宽温度范围

- 应用
- 医疗仪器
- 标定
- 工厂自动化
- 大气压力测量
- 检漏



产品说明

1230型是性能卓越的温度补偿型硅压阻式压力传感器，采用双列直插封装结构，适用要求成本低，性能优越，长期稳定应用领域。

通过激光刻蚀的电阻实现了在 -20°C 至 $+85^{\circ}\text{C}$ 跨度范围的温度补偿，还配有一个激光刻蚀的电阻用于调节差动放大器的增益来校正传感器的压力灵敏度变化，使具有良好的互换性，互换误差仅为 $\pm 1\%$ 。

表压，差压产品量程从0-15PSI至0-100PSI。绝压产品量程从0-15PSIA至0-30PSIA。多种引脚方式和引压管配置可用于不同的应用领域。

想了解工作压力低于0-2PSI量程范围的传感器，请看低压传感器的介绍。用电流设置电阻替换增益设置电阻的温度补偿传感器，请参照1240型。

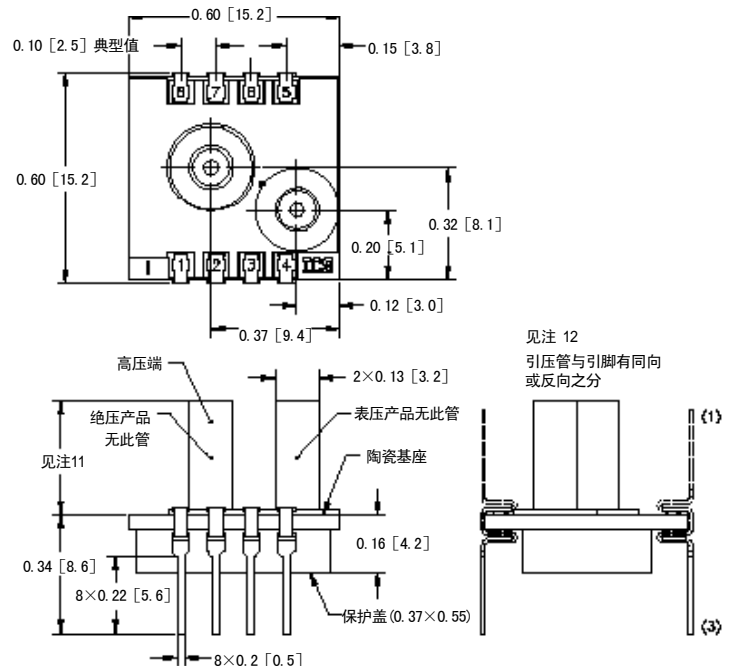
产品特点

- 双列直插封装
- -20°C 至 $+85^{\circ}\text{C}$ 温度补偿范围
- $\pm 0.1\%$ 非线性
- $\pm 0.5\%$ 温度误差
- 1.0% 互换量程范围 (通过增益电阻实现)
- 固态结构，性能可靠
- 低功耗

标准量程

量程	psia	psid	psig
0 ~ 15	•	•	•
0 ~ 30	•	•	•
0 ~ 50	•	•	•
0 ~ 100	•	•	•

外表尺寸



所有尺寸标注单位为：英寸(毫米)

江门市利德电子有限公司

广东省江门市五邑碧桂园翠山聆水二街68号 邮编：(zip)529000
 电话：+ 86 750 3289680 3289698 传真：+ 86 750 3289699
<http://www.leadersensors.com> E-mail: leader@leadersensors.com

PC板封装式压力传感器

1230型超稳

性能参数

供电电流: 1.5mA

参考温度: 25° (除非另有说明)

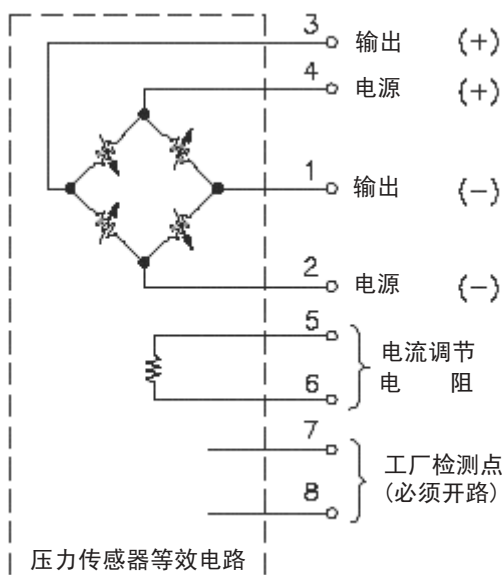
参数	最小值	典型值	最大值	单位	注
满量程输出	49.5	50.0	50.5	mV	1,3
零点输出			2	±mV	3
非线性		0.05	0.1	±% FS	2
迟滞		0.01	0.1	±% FS	
输入电阻	2500	3500	4500	Ω	
量程温度误差		0.3	0.5	±% FS	3, 4
零点温度误差		0.1	0.5	±% FS	3, 4
电阻温度系数		0.145		%/°C	4
零点热迟滞		0.05		±% FS	4
零点短期漂移		0.05		±% FS	13
量程短期漂移		0.05			13
零点长期稳定性		0.1		±% FS	14
量程长期稳定性		0.1		±% FS	14
响应时间 (10%-90%)		1.0		msec	5
输出噪音		1.0		μV p-p	6
输出负载电阻	5			Ω	7
绝缘电阻 (50VDC)	50			M	
过载压力			3X	额定值	8
工作温度	-40°C ~ +125°C				
贮存温度	-50°C ~ +150°C				
介质	与封装材料相容的非腐蚀性气体				
重量	3克				

注

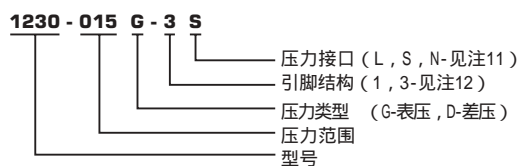
1. 不带放大的满量程输出。
2. 最佳拟合直线
3. 传感器均已经过温度补偿, 无须外加补偿电阻 (脚7, 脚8必须开路)。
4. 温度范围: -20°C至+85°C, 参照 温度: +25°C
5. 从零到满量程压力。
6. 10 Hz 至1kHz.
7. 应防止因办理出负载太小而影响传感器的量程温漂。
8. 3倍额定值或200psi, 取其最小值; 2psi和5psi系列为20psi。

9. 封装材料是指传感器制造中采用的玻璃, 陶瓷, 硅, RTV, 镍, 金, 铝等材料。
10. 引脚焊接温度最高250°C, 最长焊接时间5秒
11. 引压管长: L=470±5mil, S=300±3mil, N=无引压管
12. 引压管与引脚有同向或反向中之分, 请参照结构尺寸图。
13. 常态下的桥路输出偏差: 7天
14. 1年

电气连接对照表



产品应用示例



产品应用示例

