

154N 低压型



- 316L SS 压力传感器
- 19mm 直径封装
- 0 - 100mV 输出
- 绝压和表压，低压
- 温度补偿功能

产品说明

154N低压型压力传感器是拥有19mm的小巧外形且与介质兼容的硅压阻式压力传感器，其外壳采用316不锈钢封装结构，其设计适用于O形圈安装和OEM的应用领域，可测量腐蚀性介质。

外界压力通过316不锈钢膜片及内部灌注硅油传递到传感器敏感元件上。154N低压型压力传感器可应用于高性能、低压场合。通过对陶瓷基座上的厚膜电阻进行激光修阻，可以实现对传感器的温度补偿及零点偏差调整。陶瓷基底上还提供了一个经激光修正的增益调节器电阻使传感器在经过外部差分电路放大后达到统一的输出值，并可控制在 $\pm 1\%$ 互换性范围内。

本公司还提供工作压力大于5psi的产品，若想了解更多信息，请参阅154N超稳型压力传感器的产品资料。

产品特点

- O型圈密封结构
- 工作温度范围
-20°C ~ +70°C
- $\pm 0.2\%$ 非线性
- 1.0% 互换性量程
(须接增益调节电阻)
- 固态结构，性能可靠

产品应用

- 医疗仪器
- 过程控制
- 淡水和污水测量
- 真空气体测量
- 压力变送器
- 灌体液位系统（娱乐车和工业）

标准量程

量 程	psid	psig
0 ~ 1	•	•
0 ~ 5	•	•

154N 低压型

性能参数

供电电流: 1.5 mA
 环境温度: 25°C (除非另有说明)
 参数只适用于补偿功能的产品

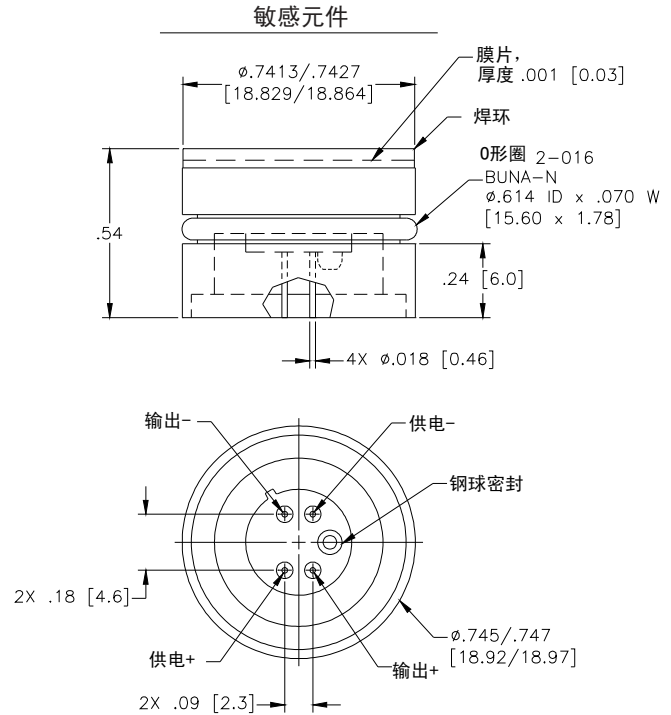
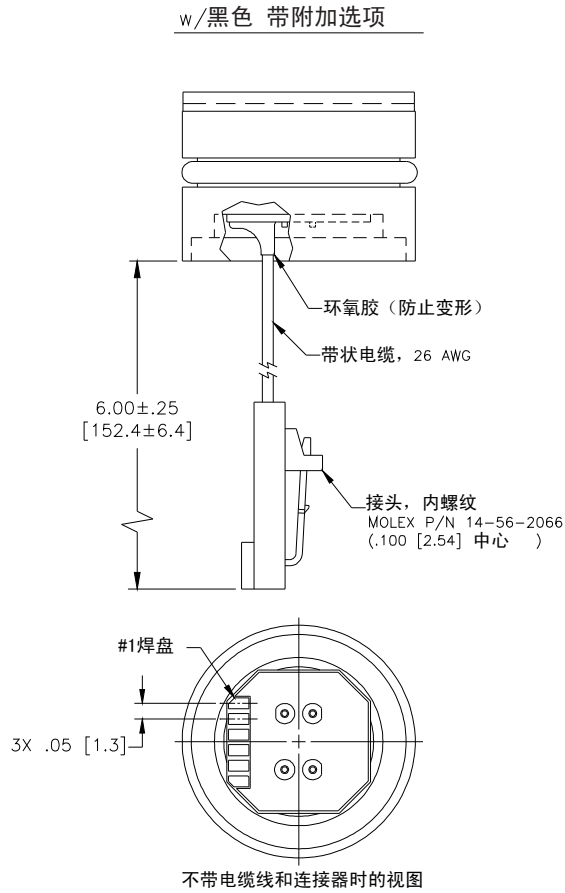
参数	最小值	典型值	最大值	单位	注释
满量程	50	100	150	mV	1
零点压力输出	-2		2	mV	
压力非线性	-0.2		0.2	%满量程	2
压力迟滞	-0.10	±0.02	0.10	%满量程	
重复性		±0.02		%满量程	
输入阻抗	2500	5000	6500	Ω	
输出阻抗	3000		30k	Ω	
温度误差-满量程	-1.0		1.0	%满量程	3
温度误差-偏移	-1.0		1.0	%满量程	3
热迟滞 -满量程	-0.25	±0.05	0.25	%满量程	3
热迟滞 -偏移	-0.25	±0.05	0.25	%满量程	3
长期稳定性-满量程		±0.1		%满量程	4
长期稳定性-偏移		±0.25		%满量程	4
供电电流	0.5	1.5	2.0	mA	
绝缘电阻 (50Vdc)	50			MΩ	5
过载压力			20	psi	6
温度补偿 (1 psi)	0		50	°C	
温度补偿 (5 psi)	0		70	°C	
工作温度	-20		+70	°C	
贮存温度	-50		+125	°C	7
重量			24	克	
介质-压力端口	与316不锈钢和Buna-N兼容的液体、气体和蒸汽				8
介质-参考端口	与硅、耐热玻璃、金、氟橡胶及316L不锈钢兼容				

注释

1. 比例供电电流。
2. 最佳拟合曲线。
3. 温度补偿范围内最大温度误差参照温度25°C。
4. 长期稳定性，一年内保持恒流和恒温。
5. 外壳与引脚之间的最小电阻。
6. 10 psi 最大相对于 1psi 产品。
7. 对于带标准电缆和接头的产品，最大温度范围是-20°C ~ +105°C。
8. 表压产品不推荐高真空应用，高真空应用请咨询厂家。

154N 低压型

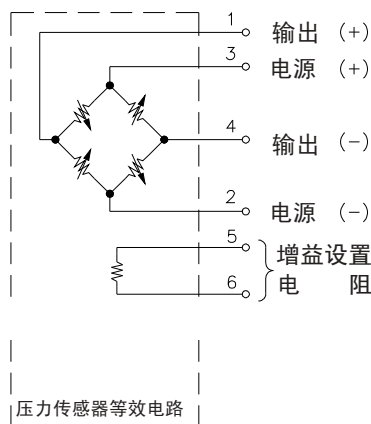
尺寸图示



焊盘 / CNLTR NO	功能
1	输出+
2	供电-
3	供电+
4	输出-
5	增益
6	增益设置电阻

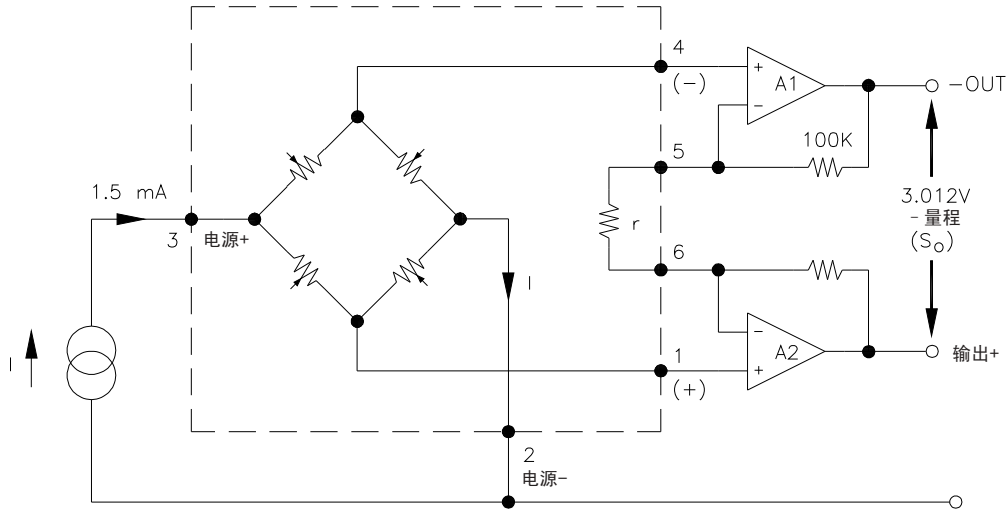
所有尺寸标注单位: 英寸[毫米]

电气连接



154N 低压型

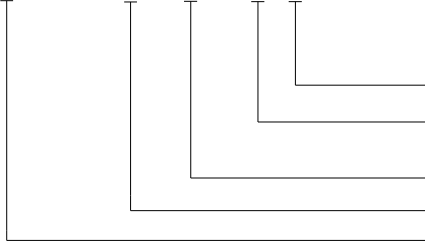
应用电路图



应用电路图

订货代码

154N - 005 G - C T



通气管 (T=有; 空白=无)

电气连接 (C=带状电缆带接头, R=带状电缆)

P=焊盘, L=导柱, 未经补偿)

压力类型 (A=绝压, G=表压)

压力范围

型号

江门市利德电子有限公司

广东省江门市五邑碧桂园翠山聆水二街68号 邮编: (zip)529000

电话: + 86 750 3289680 3289698 传真: + 86 750 3289699

http://www.leadersensors.com E-mail: leader@leadersensors.com