

产品概述

LDN200 经济型压力变送器采用防腐压阻式传感器，低成本、高精度、高可靠性的实用型产品。

本产品具有接口形式规范、体积小、抗干扰、价格低、重量轻、易安装等特点，广泛应用于工业领域或实验室，特别适用于能接触部分材质兼容的气体和液体压力测量。（可以和绝大多数介质直接接触）

产品特点

- 使用防腐压阻式传感器
- 表压、绝压和负压测量
- 量程：-100KPa~60Mpa
- 4~20mA 或 1~5V 输出
- 结构简便、易于安装
- 外形美观、体积小巧
- 价格低廉、经济实用

工作原理

抗腐蚀的陶瓷压力传感器没有液体的传递，压力直接作用在陶瓷膜片的前面，使膜片产生微小的形变。厚膜电阻印刷在陶瓷膜片的背面，连接成一个惠斯通电桥（闭桥）。由于压敏电阻的压阻效应，使电桥产生一个与压力、激励电压成正比的高度线性电压信号。标准的信号根据压力量程的不同标定为 2.0/3.0/3.3mV/V，可以和应变式传感器相兼容。通过激光标定，传感器具有很高的温度稳定性和时间稳定性，传感器自带温度补偿 0~70℃。

通过高可靠的放大电路及精密温度补偿，将被测介质压力转换成 4~20mADC 或 1~5VDC 等标准电信号。

产品图示



技术参数

- 测量范围：-100KPa~60Mpa
- 测量介质：气体和液体
- 精度：0.2、0.5 级
- 工作电压：18~36VDC
- 输出信号：4~20mA (二线制), 1~5V (三线制)
- 介质温度：-30~85℃
- 环境温度：-30~80℃
- 储存温度：-30~85℃
- 温度影响：$\pm 0.02\%FS$
- 压力接口：M20X1.5, G1/4、G1/2
- 引线方式：Hirschminn 连接器
Hummel 连接器

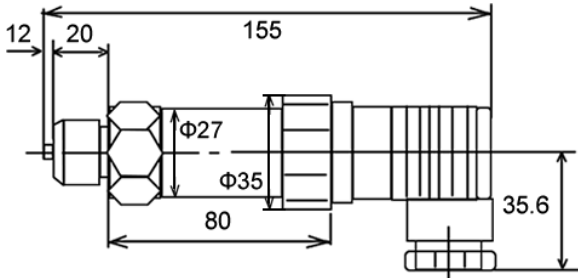
典型应用

- 烟尘治理
- 空气调节及净化设备
- 工业过程风压及气压测量
- 风压表、气动表
- 医药仪表及检漏设备
- 液压控制、环境保护
- 锅炉蒸汽控制

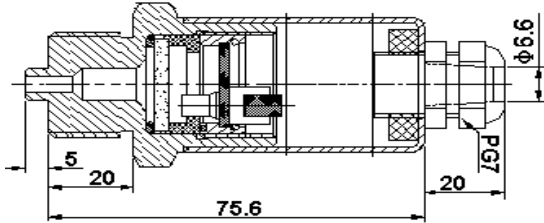
江门市利德电子有限公司

广东省江门市五邑碧桂园翠山聆水二街68号 邮编：(zip)529000
电话：+ 86 750 3289680 3289698 传真：+ 86 750 3289699
<http://www.leadersensors.com> E-mail: leader@leadersensors.com

外形尺寸

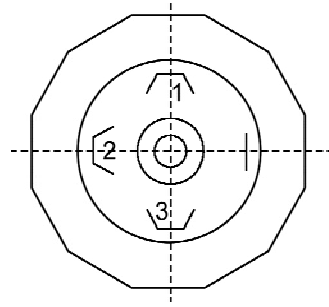


小巧型尺寸图



超小型尺寸图

电气连接



LDN200 经济型压力变送器的连接方式和输出信号为:

二线制:

- 1 - 电源正 (红) 2 - 信号正 (黑)
- 3 - 空 4 - 外壳 (屏蔽)

三线制:

- 1 - 电源正 (红) 2 - 信号正 (黑)
- 3 - 电源、信号负 (黄) 4 - 外壳 (屏蔽)

订货选型

项目	说明					
LDN200	压力变送器					
	代号	压力类型				
	A	绝压				
	G	表压及负压				
		代号	基准量程	测量范围		
		01	1bar	0~50-100kPa		
		02	2bar	0~200kPa		
		03	5bar	0~250-500kPa		
		04	10bar	0~0.6-1MPa		
		05	20bar	0~2MPa		
		06	50bar	0~2.5-5MPa		
		07	100bar	0~6-10MPa		
		08	200bar	0~15-20MPa		
		09	400bar	0~25-40MPa		
		10	600bar	0~50-60MPa		
		代号	输出型式			
		1	4~20mADC			
		2	1~5VDC			
		代号	压力接口			
		1	M20×1.5			
		2	G1/2			
		3	G1/4			
		4	用户选择			
		代号	引线方式			
		M	Hirschminn 连接器			
		H	Hummel 连接器			
		代号	量程			
		□□□	用户确认			

LDN200 G 01 1 1 M 100kPa

即: LDN200 经济型压力变送器, 表压, 1bar, 4~20mADC 输出, M20×1.5 接口, Hirschminn 连接器, 量程 0~100kPa。

注: 用户选择项, 订货时请注明, 价格不同。