

“IMPACT” 系列，是压力变送器，没有液体传输，用于高温环境 (350°C)。

介质压力直接通过厚膜传送到敏感硅元件上。

张力通过一个微处理硅元件转换信号 (MEMS)。

传感器采用压阻式技术，符合 NAMUR NE21和 NE34 规则，并遵循以下标准：

- EMC 2004/108/CE 标准
- 欧洲 RoHS 2002/95/CE 标准

“IMPACT” 是Gefran高温压力传感器的专属系列，使用压阻式原理。传感器的主要特征是不包含任何液体传输。

敏感元件，直接定位在接触膜后方，通过微处理技术进行硅感应。

该微处理元件包括测量膜和电阻器。

敏感元件需要的极小的偏差，使其可应用非常耐用的技术。

处理接触膜片比传统的微熔传感器使用的膜片厚达15倍。

优点

- 完全符合欧洲 RoHS 标准
- 坚固耐用
- 使用寿命长
- 工作温度：达到 350°C
- 长时间保持最佳的读数稳定性
- 快速响应时间

主要特征：

- 压力范围
0-100 到 0-1000 bar / 0-1500 到 0-15000 psi
- 精度：< $\pm 0.25\%$ FSO (H); < $\pm 0.5\%$ FSO (M)
- 标准螺纹 1/2-20UNF, M18x1.5;
- 可应要求提供其它膜片
- 自动归零功能，面板/外部可选
- 15-5 PH 不锈钢薄膜 GTP 涂层

自动归零功能

使用自动归零功能，可以在没有压力的情况下消除所有信号变化。

该功能可以通过闭合传感器壳体上的磁体，或通过外部自动归零来实现。

只有在压力为0时允许使用此程序。

自动归零功能，只有当传感器完全安装在系统上以后才能激活。

技术数据

精度 (1)	H $\leq \pm 0.25\%$ FSO M $\leq \pm 0.5\%$ FSO
分辨率	16 Bit
测量量程	0..100 to 0..1000bar 0..1500 to 0..15000psi
最大超压 (没有性能退化)	2 x FS 1.5 x FS above 700bar/10000psi
测量原理	压阻式
电源电压	10...30Vdc
最大电流消耗	23mA
绝缘电阻(50Vdc)	>1000 MOhm
满量程输出 FSO	20mA
零位平衡 (容差 $\pm 0.25\%$ FSO)	4mA
零位信号调节 (容差 $\pm 0.25\%$ FSO)	“自动归零” 功能
最大允许负载	See diagram
响应时间 (10...90% FSO)	8ms
输出噪声 (RMS 10-400Hz)	< 0.025% FSO
校准信号	80% FSO
输出短路保护	-
电源电压反极性保护	是
补偿外壳温度范围	0...+85°C
工作外壳温度范围	-20...+85°C
储存外壳温度范围	-40...+125°C
膜片最大温度	350°C / 660°F
过程温度变动导致的零位漂移 (20-350°C)	< $\pm 1,2\%$ FSO
过程温度变动导致的满位漂移 (20-350°C)	< $\pm 1\%$ FSO
与介质接触的材料	15-5 PH GTP
热电偶 (IX2型)	STD: type “J” (isolated junction) type “K” (on request)
保护等级 (带6-脚接头)	IP65
电气连接	Conn. 6-pin VPT07RA10-6PT (PT02A-10-6P) Conn. 8-pin PC02E-12-8P Cable output

FSO = 满量程输出

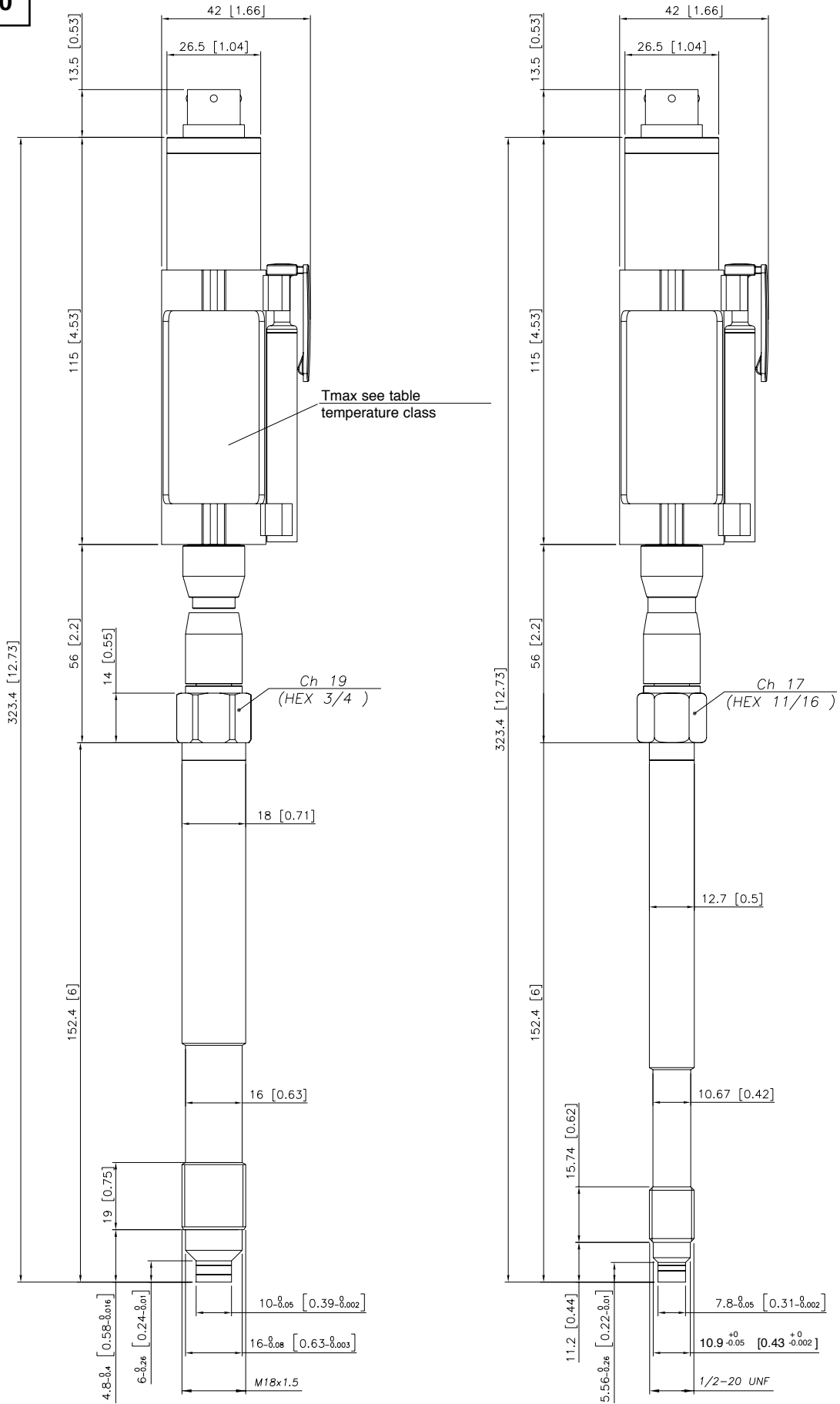
(1) BFUL 方式 (最佳直线)：包括非线性、迟滞和重复性的结合。



EC-Type Examination Certificate number:
IMQ 09 ATEX 002

机械尺寸

IX0

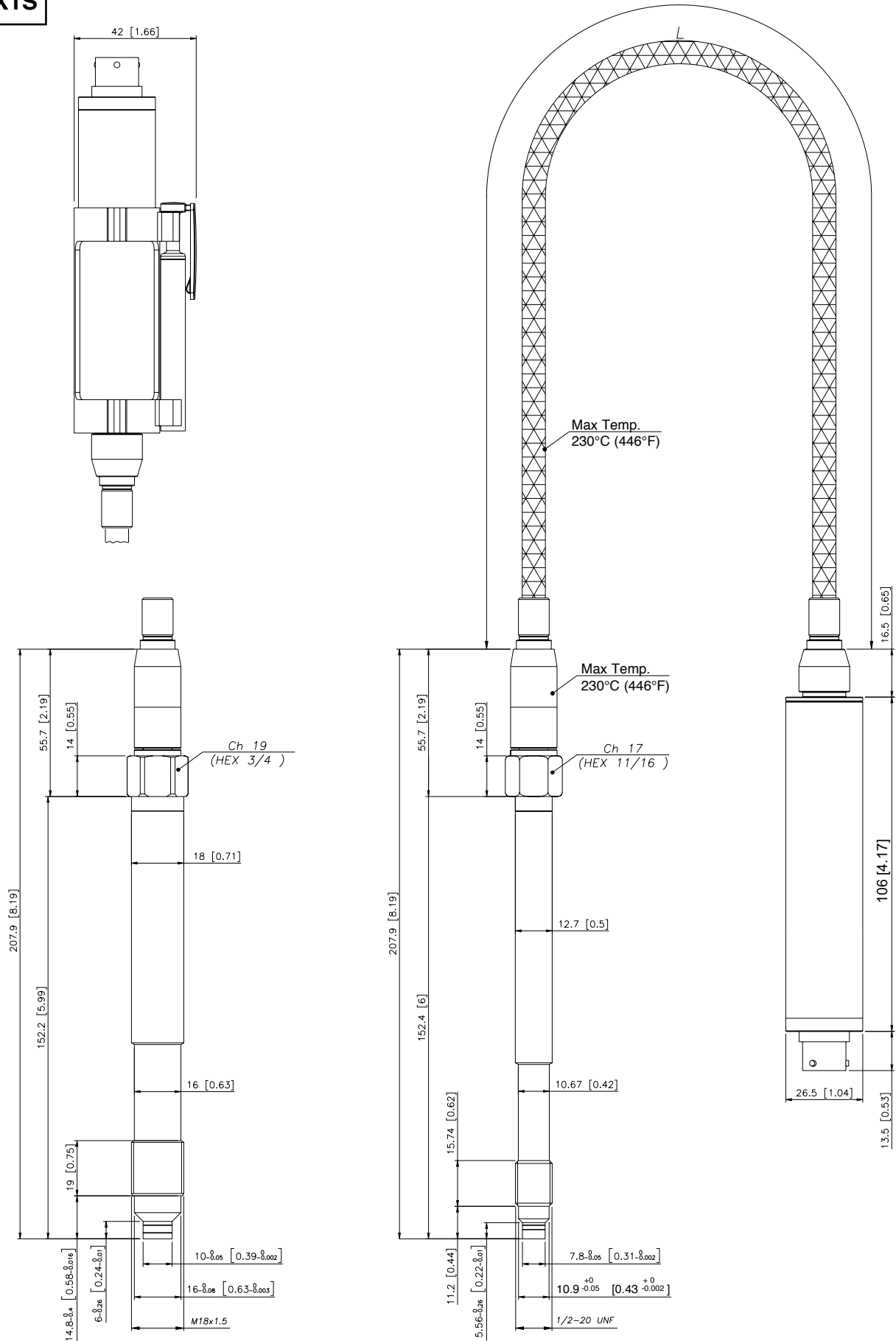


注意： 尺寸指的是硬杆长度选项“4” (153 mm – 6”)

警告： 使用的最大紧固扭矩不得超过 40 Nm (355 in-lb)

机械尺寸

IX1S

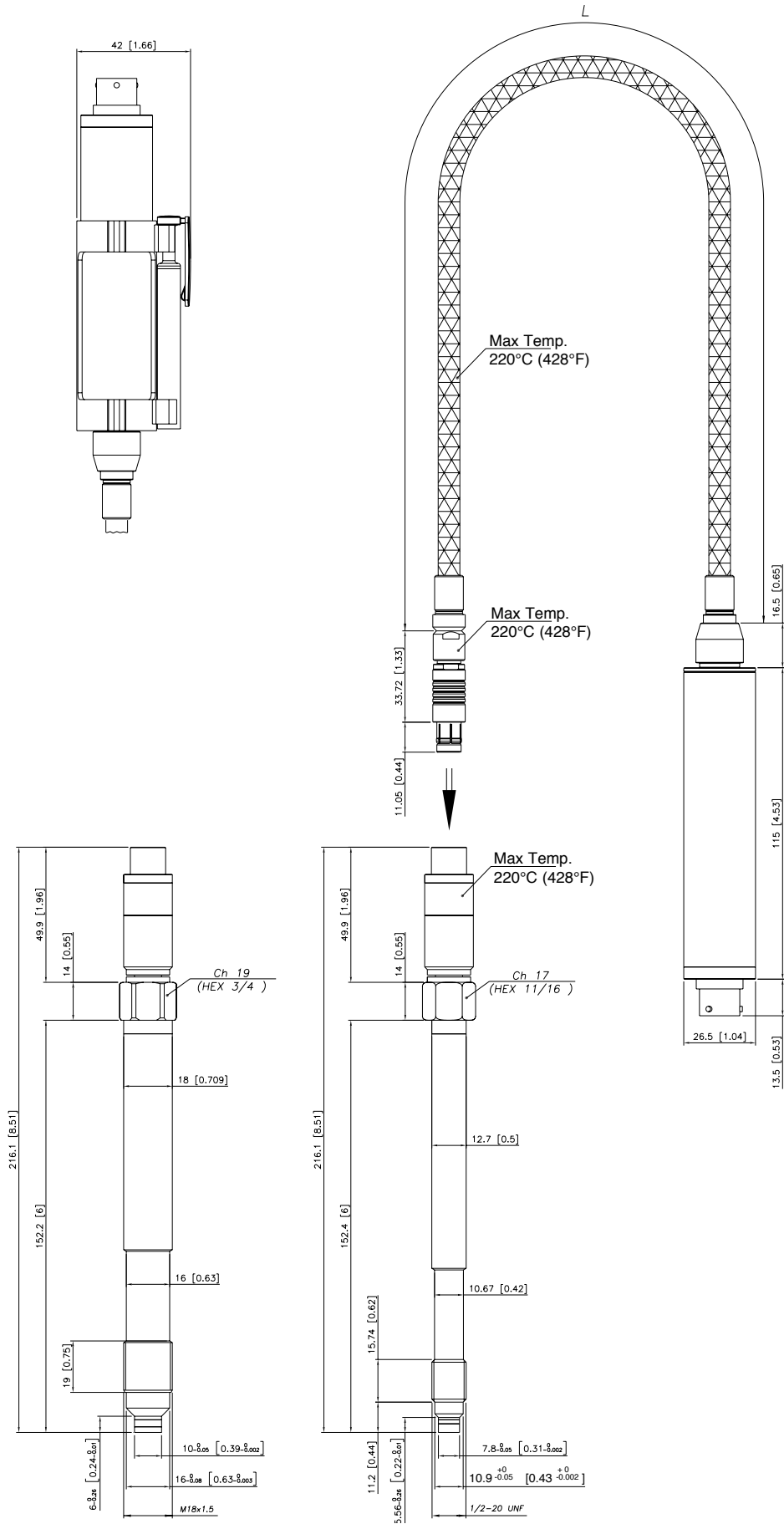


注意： 尺寸指的是硬杆长度选项“4” (153 mm – 6”)

警告： 使用的最大紧固扭矩不得超过 40 Nm (355 in-lb)

机械尺寸

IX1M

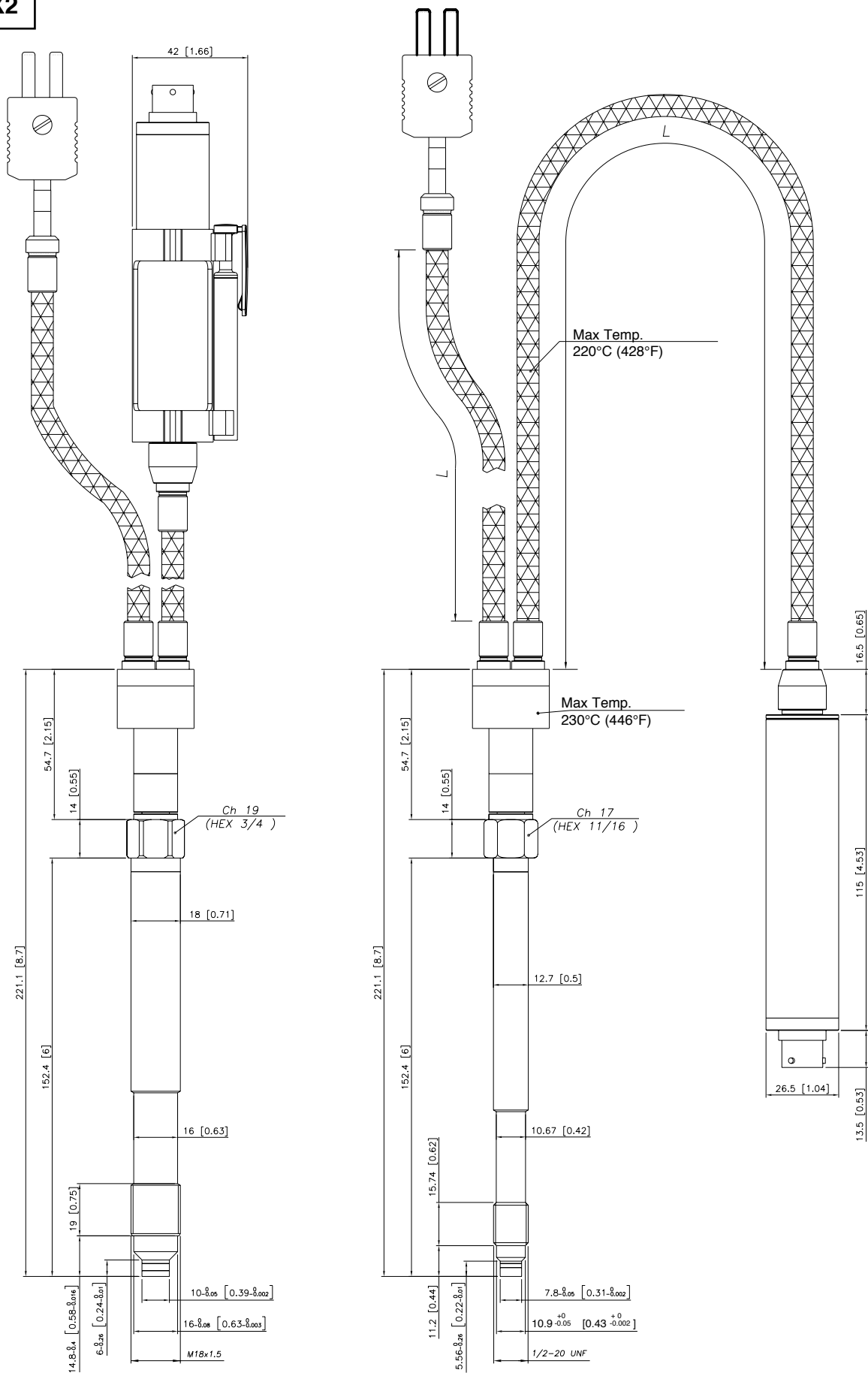


注意: 尺寸指的是硬杆长度选项“4” (153 mm – 6”)

警告: 使用的最大紧固扭矩不得超过 40 Nm (355 in-lb)

机械尺寸

IX2

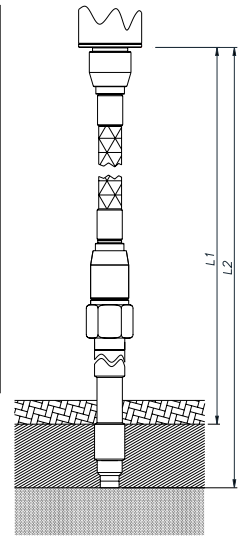


注意： 尺寸指的是硬杆长度选项“4” (153 mm - 6")

警告： 使用的最大紧固扭矩不得超过 40 Nm (355 in-lb)

电气特性和温度等级

型号	(*) LEVEL L2	(*) LEVEL L1	温度等级	室内温度
IX0	> 165mm	> 125mm	T6/T85	-20...+60°C
			T5/T100	-20...+75°C
			T4/T135	-20...+85°C
IX1	> 665mm	> 625mm	T6/T85	-20...+60°C
			T5/T100	-20...+75°C
			T4/T135	-20...+85°C
IX2	> 665mm	> 625mm	T6/T85	-20...+60°C
			T5/T100	-20...+75°C
			T4/T135	-20...+85°C



 热绝缘材料，足够厚应对进程温度。

 压力传感器外壳阻挡

 高温液体 (350°C)

内在安全特征

主要内在安全特征

传感器的设计和生产遵循94/9/CE ATEX 指令和欧洲标准：

保护：

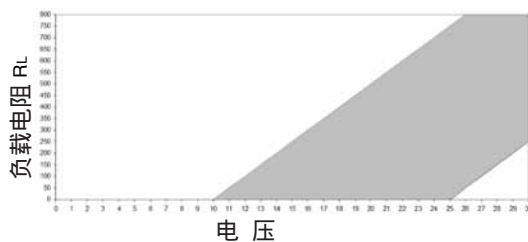
II 1GD, Ex ia IIC T6, T5, T4, 环境温度 -20...+60°C / +75°C / +85°C;

Ex ia D20 IP65 T85°C, T100°C, T135°C, 环境温度 -20...+60°C / +75°C / +85°C

		II 1GD Ex ia IIC T6 Ex ia D20 IP65 T85°C	II 1GD Ex ia IIC T5 Ex ia D20 IP65 T100°C	II 1GD Ex ia IIC T4 Ex ia D20 IP65 T135°C
最大电压	U _i	30Vdc	30Vdc	30Vdc
最大电流	I _i	100mA	100mA	100mA
最大功率	P _i	0.75W	0.75W	0.75W
最大电感(*)	L _i	1.1 mH	1.1 mH	1.1 mH
最大容量(*)	C _i	46nF	46nF	46nF
环境温度		-20...+60°C	-20...+75°C	-20...+85°C

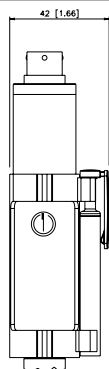
(*) 电缆的电感水平和容量：(标准L 1μH/m, 标准C 100pF/m)最大长度为15m。

负载图



此图显示了4-20mA 变送器的负载与供电电压之间的最佳比率。为了正确使用在阴影部分选择负载电阻与供电电压的组合。

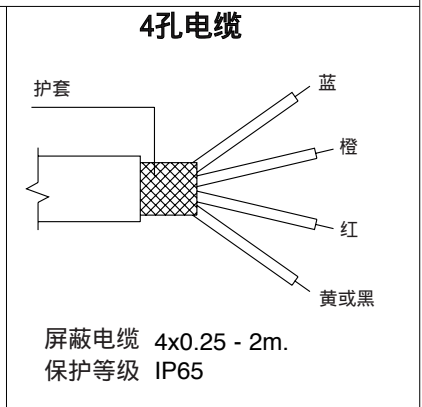
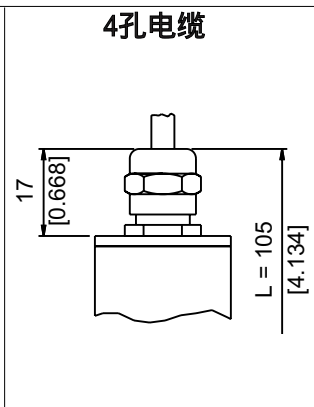
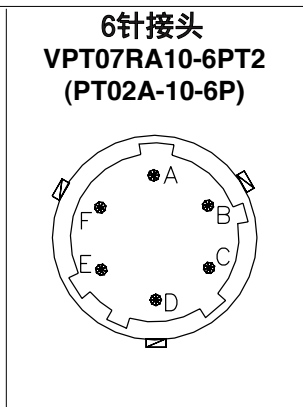
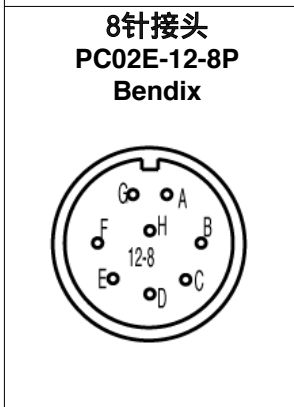
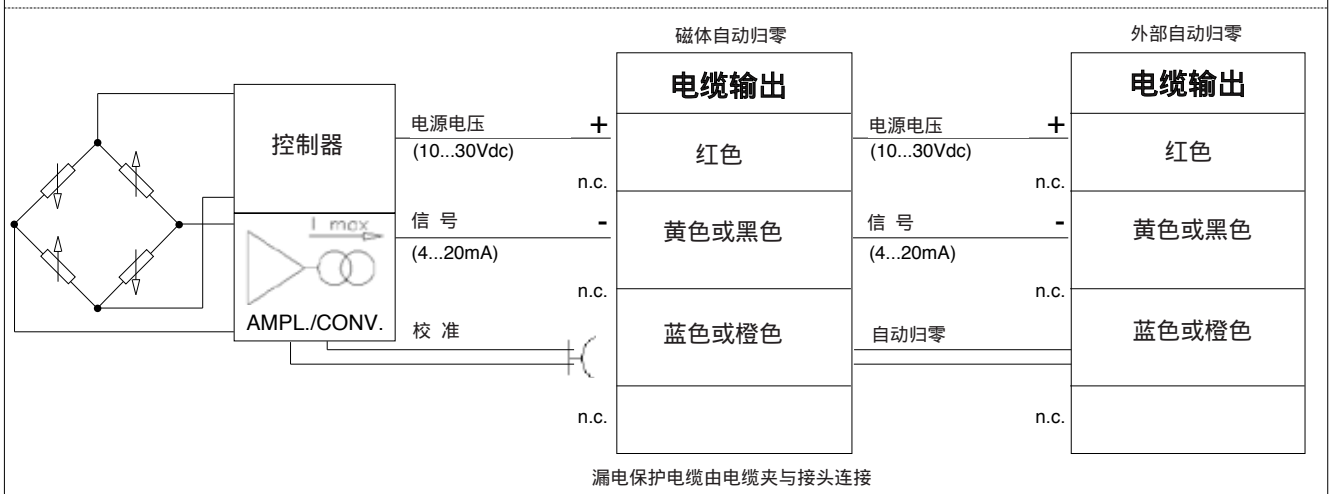
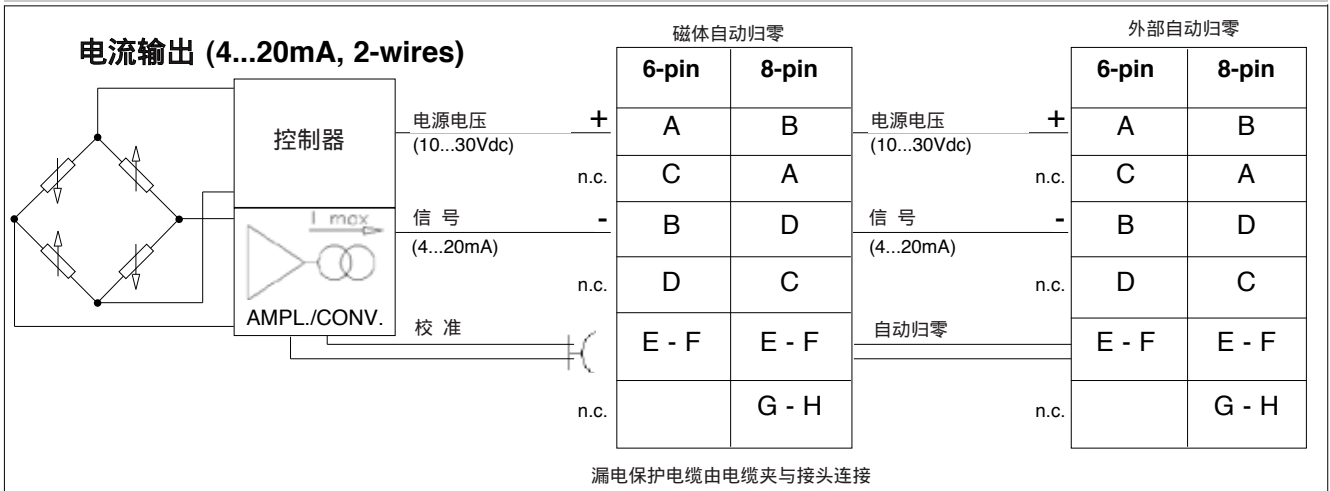
自动归零功能



自动归零功能通过一个磁接触来激活(传感器带外部磁体)。

自动归零功能的完整说明请见产品手册。

电气连接



附件

接头

6-脚接头 (保护等级IP65)
8-脚接头

延长电缆

6-脚接头带 8米 (25ft)
6-脚接头带 15米 (50ft) 电缆
6-脚接头带 25米 (75ft) 电缆
6-脚接头带 30米 (100ft) 电缆

附件

安装托架
插头, 适用于 1/2-20UNF
插头, 适用于 M18x1.5
钻具, 适用于 1/2-20UNF
钻具, 适用于 M18x1.5
清洁工具, 适用于1/2-20UNF
清洁工具, 适用于M18x1.5
固定笔夹
自动归零笔

CON300
CON307

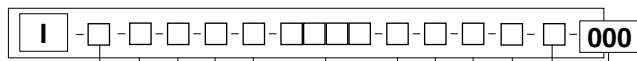
PCAV221
PCAV104
PCAV105
PCAV106

SF18
SC12
SC18
KF12
KF18
CT12
CT18
PKIT 379
PKIT 378

Cable color code

Conn.	Wire
A	Red
B	Black
C	White
D	Green
E	Blue
F	Orange

订货代码



输出信号	
4...20mA	X

形式	
硬杆	0
硬杆+软杆	1
带热电偶	2

机械	
单个固定	A
模块固定	B *
单个浮动	S
模块浮动	M *

* 不适用于IX0和IX2

接头	
6 pin	6
8 pin	8
电缆输出	F

精度等级	
0.25% FSO	H
0.5% FSO	M

量程			
bar		psi	
100	B01C	1500	P15C
200	B02C	3000	P03M
350	B35D	5000	P05M
500	B05C	7500	P75C
700	B07C	10000	P10M
1000	B01M	15000	P15M

000=标准型号
特殊的或客户需要要求的型号，
按需供应

E	内部自动归零
-	磁体自动归零

4	Ex ia T4/EiaD T135
5	Ex ia T5/EiaD T100
6	Ex ia T6/EiaD T85

软杆长度 (mm / inches)	
标准 (IX0)	
0	none
标准 (IX1,IX2)	
D	457mm 18"
E	610mm 24"
F	760mm 30"
可供	
A	76mm 3" 1)
B	152mm 6" 1)
C	300mm 12" 1)
G	914mm 36"
H	1067mm 42"
I	1220mm 48"
J	1372mm 54"
K	1520mm 60"

硬杆长度 (mm / inches)	
标准 (IX0,IX1,IX2)	
4	153mm 6"
5	318mm 12.5"
可供	
1	38mm 1.5" 1)
2	50mm 2" 1)
3	76mm 3" 1)
6	350mm 14"
7	400mm 16"
8	456mm 18"

1) IX1和IX2型号里，硬杆和软杆的总长度 ≥665mm

螺纹	
标准	
1	1/2 - 20 UNF
4	M18 x 1.5

举例：

IX1-S-6-M-B07C-1-4-D-4

熔体压力变送器,不含液体, 4...20mA 输出, 6-脚接头, 1/2-20 UNF 螺纹, 量程 700 bar, 精度等级 0.5%, 153 mm (6")硬杆, 457 mm (18") 软杆. 温度等级 T4.