



主要特点：

- 绝对式位移速度测量传感器
- 接口：CANopen DS-301 V4.0版设备简介 DS-406 V2.0
- 位移范围：50 ~ 4000 mm
- 多种连接器可适用
- 位移分辨率达到：2 μm
- 速度分辨率达到：0.01 mm/sec
- 杆、接头、六角螺母法兰 AISI 316
- 工作温度：-30°...+75°C
- 抗振 (DIN IEC68T2/6 12g)

IK4 CANopen 集成了一个微处理器去处理测量工作和检测传感器。CAN 总线通讯系统提供了快速，安全的信号传输。

使用CANopen DS-301协议和Device Profile DS-406可以快速，简单地将传感器的控制和自动化系统综合起来

IK4系列全新的机械结构对缸内使用的功能作出改良，包括了一系列新增的复式连接器，连接器顶部自由旋转，及更换内部组件时不需移动传感器。

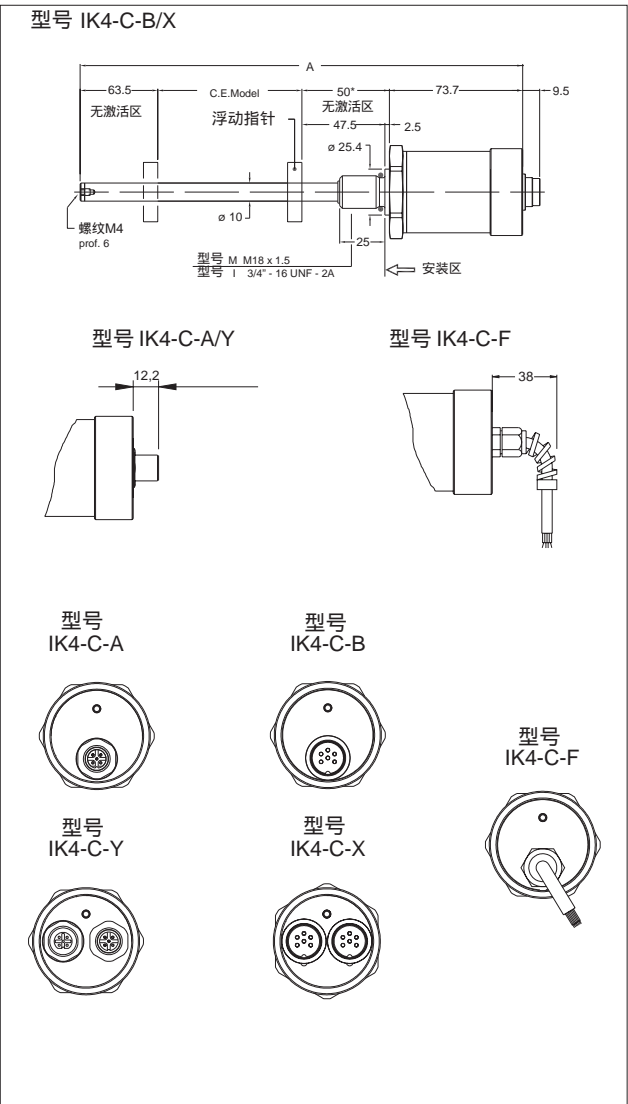
技术参数

型号	50 ~ 4000 mm
测量	位移与速度
位移读数取样时间	1 ms (取决于长度)
冲击测试 DIN IEC68T2-27	100g - 11ms - 单击
振动 DIN IEC68T2-6	12g / 10...2000Hz
位移速度	≤ 10 m/s
最大加速度	≤ 100 m/s ² 位移
分辨率	5 μm (2 μm 按需求)
指针	浮动指针
工作温度	-30...+75°C
保存温度	-40...+100°C
温度系数	≤ 0,01% F.S./°C
保护等级	IP67
适合压力	350 bar (最大 500 bar)

电气参数

输出信号 (根据连接而定)	数字传输 CAN总线
标称电源	24 Vdc ± 20%
最大电源波动	1 Vpp
最大输入	100 mA 典型
电气绝缘	500 V (D.C. 电源 / 接地)
反向极性保护	是
过载保护	是

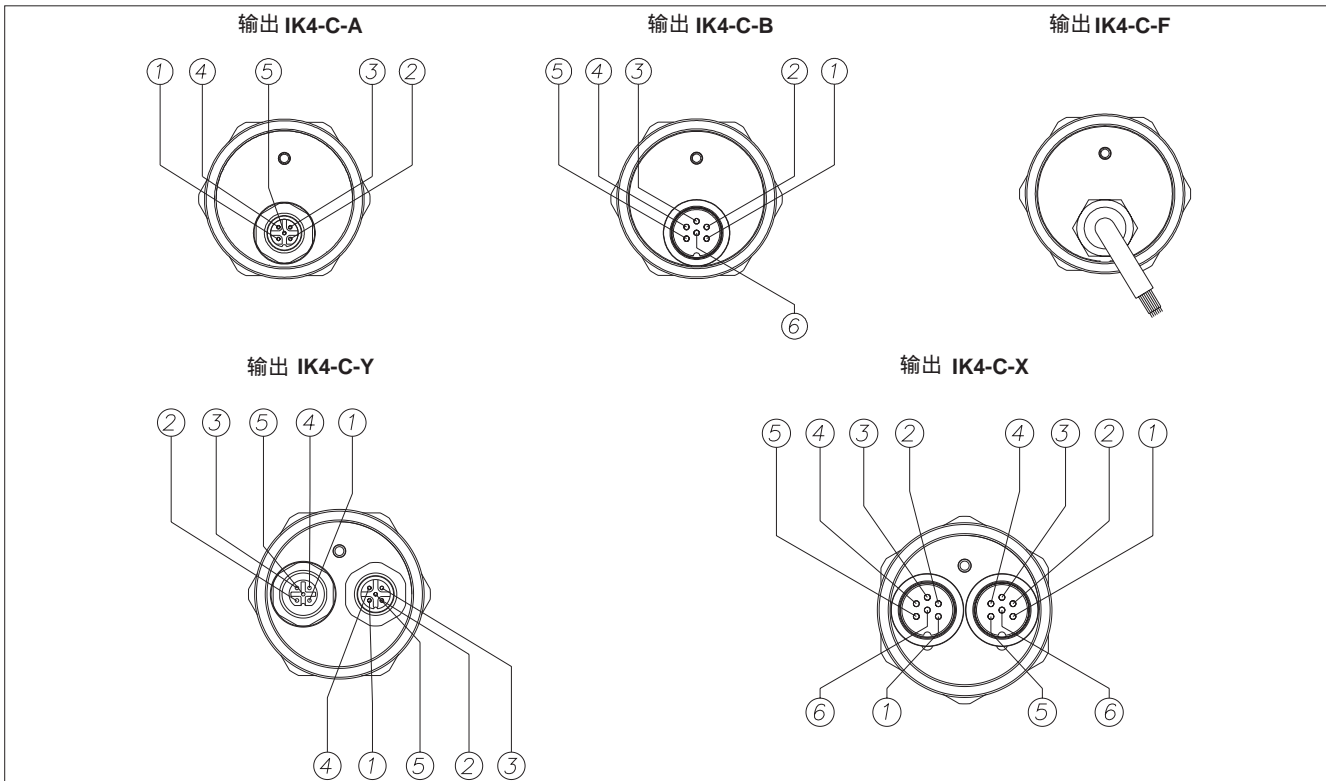
机械尺寸



电气/机械参数

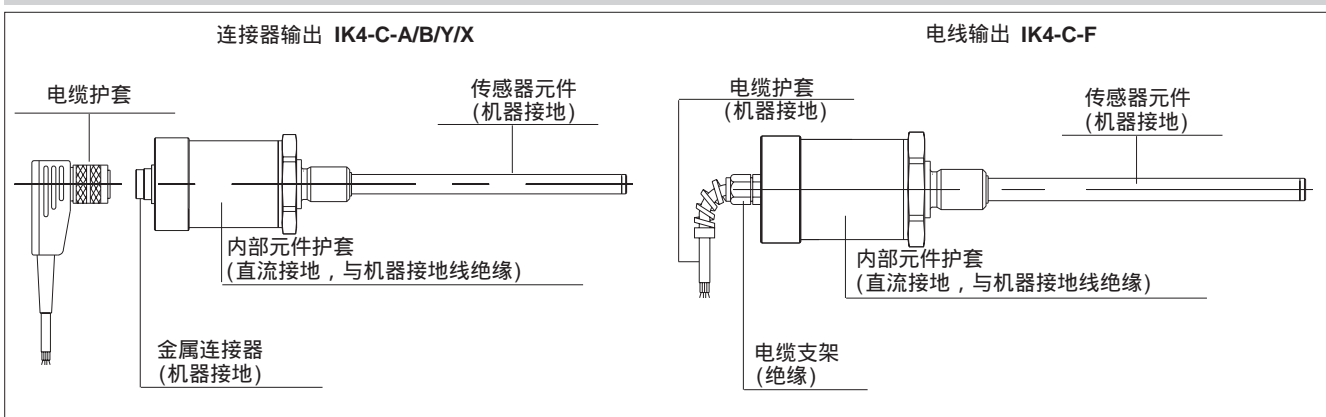
型号	50	100	130	150	200	225	300	400	450	500	600	700	750	800	900	1000	1250	1500	1750	2000	2250	2500	2750	3000	3250	3500	3750	4000		
电气行程 (E.S.)	mm		型号																											
独立线性	± %F.S.		典型 0.02 (最大 0.04)																											
最大尺寸 (A)	mm		型号 + 187.20																											
重复度	mm		< 0,01																											
迟滞	mm		< 0,01																											
取样时间	ms		量程范围 0 ~ 1200为1; 量程范围 1200 ~ 2400为2; 量程范围 >2000为4																											

电气连接

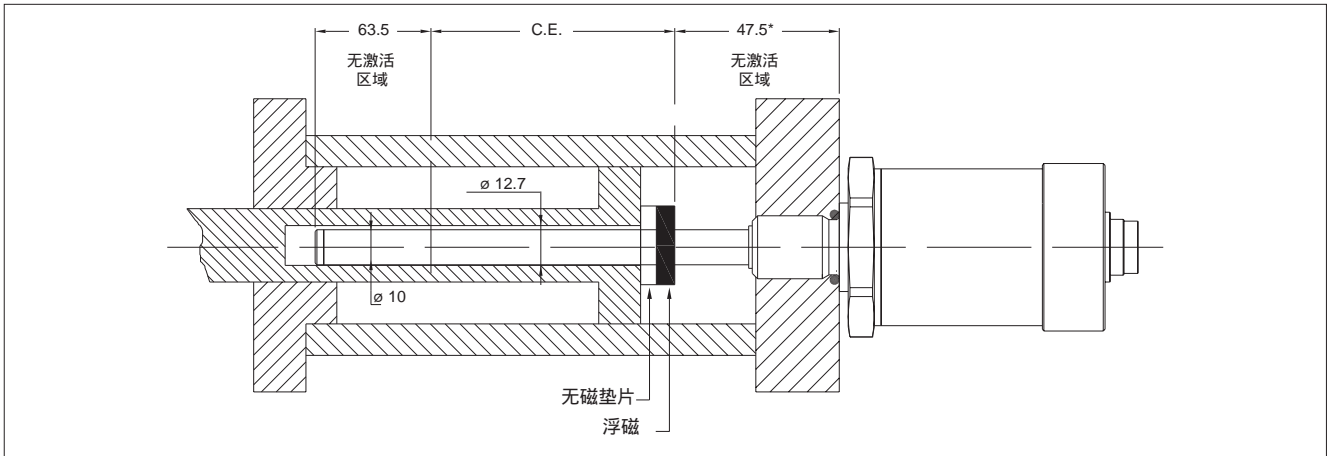


功能	接头				电缆		
	IK4-C-A	IK4-C-B	IK4-C-Y		IK4-C-X		IK4-C-F
	5 pin M12	6 in M16	双连接器 5 pin M12 (male + female)		双连接器 6 pin M16 (male + female)		标准电缆 4 pin
		male	female	male 1	male 2		
CAN L	5	1	5	5	1	1	蓝
CAN H	4	2	4	4	2	2	白
CAN GND (n.c.)	1	3	1	1	3	3	-
n.c.	-	4	-	-	4	4	-
电源 +	2	5	2	2	5	5	红
电源 GND	3	6	3	3	6	6	黑

GROUNDING IK4



汽缸安装



订货代码

位移传感器

I K 4 C

CANopen 接口 C

输出连接

M12 5 pin 输出接头	A
6 pin DIN 45322 输出接头	B
M12 5 pin 输出双接头	Y
DIN 45322 6 pin 输出双接头	X
PVC 4 pin 7 x 0.25 输出电缆	F

型号

类型(参照表1)

传输速度(参照表2)

表 1

类型	指针数目	PD01	PD02	PD03	PD04
A	1	位移速度 Cams	无数据	无数据	无数据
B	2	位移1 速度1 Cams 1	位移2 速度2 Cams 2	无数据	无数据

位移 = 4Byte , 速度 = 2Byte , Cams=1Byte

表 2 - 传输速度

1 = 1M 波特	4 = 250 k 波特	7 = 50 k 波特
2 = 800 k 波特	5 = 125 k 波特	8 = 20 k 波特
3 = 500 k 波特	6 = 100 k 波特	9 = 10 k 波特

传输速度根据电缆长度而定

电缆长度	波特率 (KBaud)	电缆长度	波特率 (KBaud)
< 25 m	1000	< 500 m	125
< 50 m	800	< 1000 m	100
< 100 m	500	< 1250 m	50
< 250 m	250	< 2500 m	20 / 10

CANopen 数据协议

SOF	判断	控制	数据区	CRC	ACK	EOF	帧间距离
1	11	1	6	0 - 8 Bytes	15	1 1 1	7
							≥ 3 Bits

0 0 0 0 X X X X X X

系统分辨率

0.002 mm	1
0.005 mm (标准)	2
0.010 mm	3
0.020 mm	4
0.040 mm	5

电缆长度

输出 F	
1mt	00
2mt	02
3mt	03
4mt	04
5mt	05
10mt	10
15mt	15
输出 A/B/C	00

螺丝

M 18x1.5 (标准)	M
3/4" - 16UNF	I

终端负载

无终端负载	0
终端负载 120 Ω	1

产品包含:

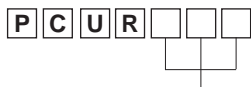
- IK 系列位移传感器
- OR 15.4 x 2.1 螺纹 M18 x 1.5 代码: GUA064
- OR 16.36 x 2.21 螺纹 3/4" - 16 UNF 代码: GUA065

磁性指针须单独订购

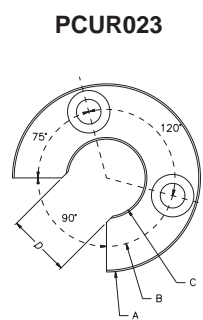
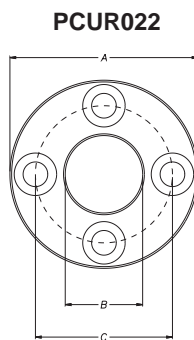
例子: IK4-C-B-0400-A-3 0000-2-XXXX-00-M-0-XX
IK4型传感器, CANopen输出, 6针连接器, 型号400mm, 单指针, 传输速度500k波特, 螺丝 M18x1,5

机械和/或电气特性不同于标准版的可按用户要求定制。

浮磁指针



指针	
指针直径 32.8	022
指针直径 32.8 带90° 环形指针	023
指针直径 25.4	024
浮磁指针的液体孔径12	026
浮磁指针的液体孔径15	027



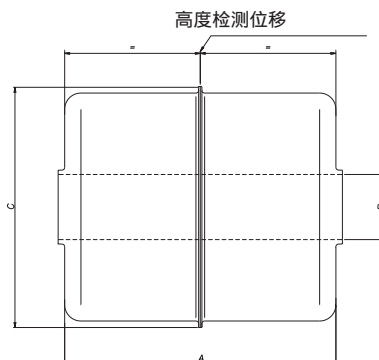
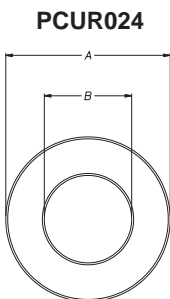
PCUR022 提供:

PCUR023 提供:

N° 8 铜制螺母 M4
N° 8 铜制垫圈 D4
N° 4 铜制螺纹 M4x25

N° 4 铜制螺母 M4
N° 4 铜制垫圈 D4
N° 2 铜制螺纹 M4x25

尺寸	A	B	C	厚度
PCUR022	32.8	13.5	23.9	7.9
PCUR023				
PCUR024	25.4	13.5	-	



型号		PCUR026	PCUR027
长度 A	mm	52.4	
直径 B (孔)	mm	12	15
直径 C	mm	42	
材质		AISI 316	

注: PCUR026 和 PCUR027 带 PKIT036 液体的浮磁指针

可选接头

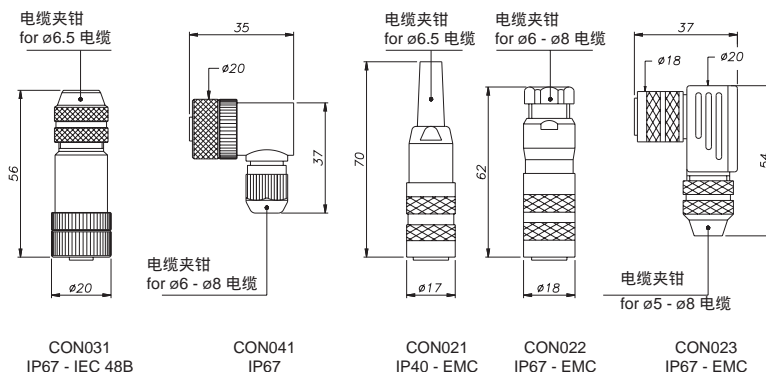
IK4-C-A M12 螺纹接头

编号: CON031 5 pin
CON041 5 pin

IK4-C-B/Y M16 螺纹接头

编号: CON021 6 pin
CON022 6 pin
CON023 6 pin

接头扩展长度: 10mm



可选电缆输出

IK4-C-A 电缆与接头连接 (直身接头或 90°) 带 M12 螺纹

长度 "L"		编号	
		直身电缆	90° 电缆
2	mt	CAV011	CAV021
5	mt	CAV012	CAV022
10	mt	CAV013	CAV023
15	mt	CAV015	CAV024

附件 (单独订货)

PCUR022 指针的无磁垫片