



CU 压缩应用称重传感器



主要特征：

- 测量范围为从 50 到 1.000Kg
- 精度等级：0.2%
- 全不锈钢结构
- 抗腐蚀
- 保护等级：IP67 (DIN40050)
- 压缩尺寸

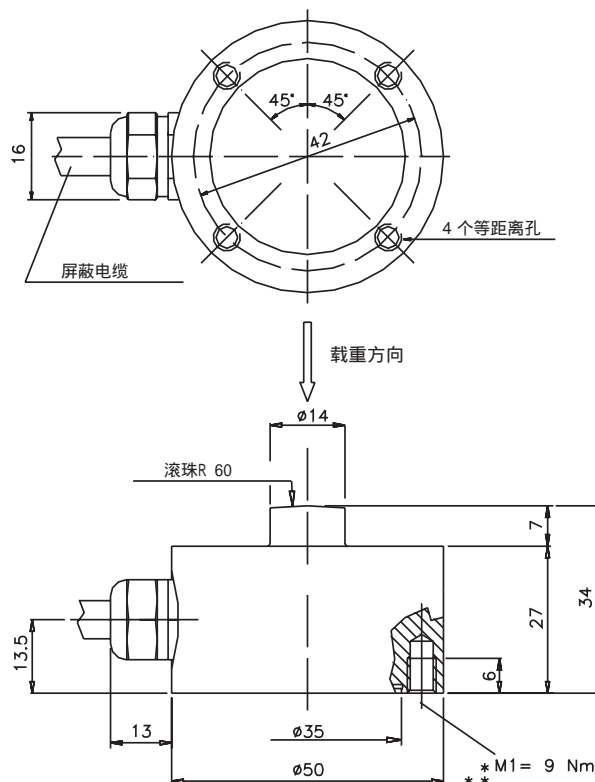
CU 系列称重传感器常用于压缩形式应用中静态测量和动态测量。

所有变送器的每个负载单元质块 (Kg) 经过校准。CU 系列从标准负载量程从 50Kg 到 1 吨均可供货，它具有 IP67 的保护等级，所以可以用于化学工业中的一些具有危险性的气体中，它的机械部分是由一整块的金属部分组成，所以没有焊接过程，这意味着可以很好的抗机械冲击和振动。它的这种压缩尺寸可以使它放置在难于进入和空间较小的位置。

技术数据

精度	0.2%	
标准满量程负载	50-1.000Kg	
标准满量程输出	2mV/V	
输出公差	< ± 0.2%FSO	
综合误差：非线性，迟滞，重复性	< ± 0.2%FSO	
漂移 (30 分以后)	< ± 0.06%FSO	
均衡信号零位负载输出	< ± 1%FSO	
补偿范围内的热迟滞	灵敏度	< ± 0.01%FSO
	零位	< ± 0.01%FSO
	校准	-
标准电桥电阻	350 欧姆	
标准输出电阻	350 欧姆	
绝缘电阻	>10G 欧姆	
标准电源电压	10V	
最大电源电压	15V	
补偿温度范围	-10...+50	
最大温度范围	-20...+60	
储存温度范围	-30...+80	
允许静态负载	130%Ln	
允许动态负载	100%Ln	
最大应用负载	150%Ln	
极限负载	>300%Ln	
最大弹性变形	<0.2mm	
保护等级(DIN40050)	IP67	
电气连接-屏蔽电缆	4 × 0.25/5m	
弹性元件材料	不锈钢	

尺寸图 (请点击此处放大图片)



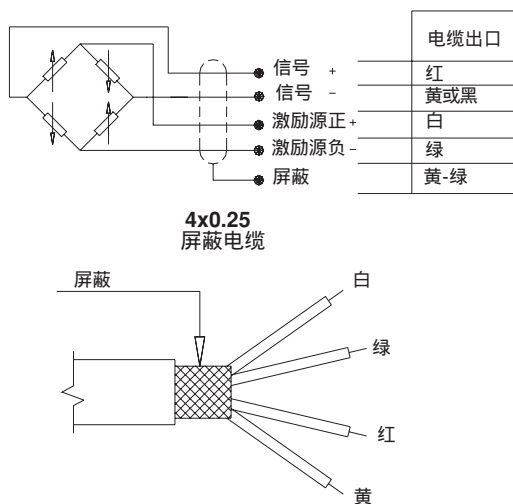
尺寸 mm. (± 0.1)

* 推荐扭矩，具有 10.9 级的螺钉

江门市利德电子有限公司

广东省江门市五邑碧桂园翠山聆水二街68号 邮编：(zip)529000
 电话：+ 86 750 3289680 3289698 传真：+ 86 750 3289699
 http://www.leadersensors.com E-mail: leader@leadersensors.com

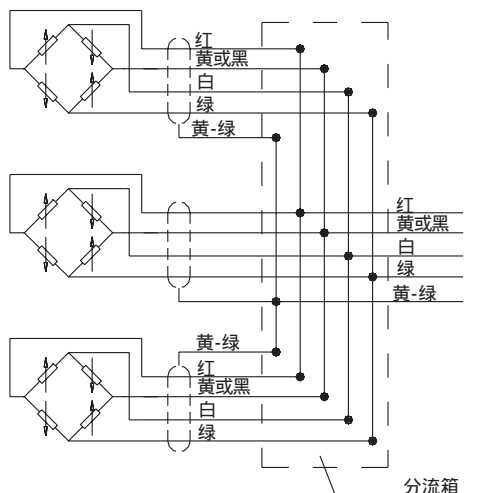
电气连接 [\(请点击此处放大图片\)](#)



* 屏蔽是与变送器的壳体绝缘

建议地线与仪表末端相连

单元并联方式 [\(请点击此处放大图片\)](#)



在使用几个单元的系统中，并联自动总计每个单个单元上的负载和。

使用这种测量方法，最大负载将会是在每个单元的总和，灵敏度是这些单元的平均值，使用者能保证在任何的负载条件下不会有任何单元超过最大的额定值是非常重要的。

转换表

Kg	N	Lb
1	9.807	2.205
0.102	1	0.225
0.454	4.448	1

订货选型

负载单元 CU

测量量程 (Kg)	
0-50	K5D
0-100	K1C
0-200	K2C
0-500	K5C
0-1000	K1M

亦可根据要求提供非标准的电气或机械特征

例如：CU - K5D

CU 负载单元，0-50Kg。