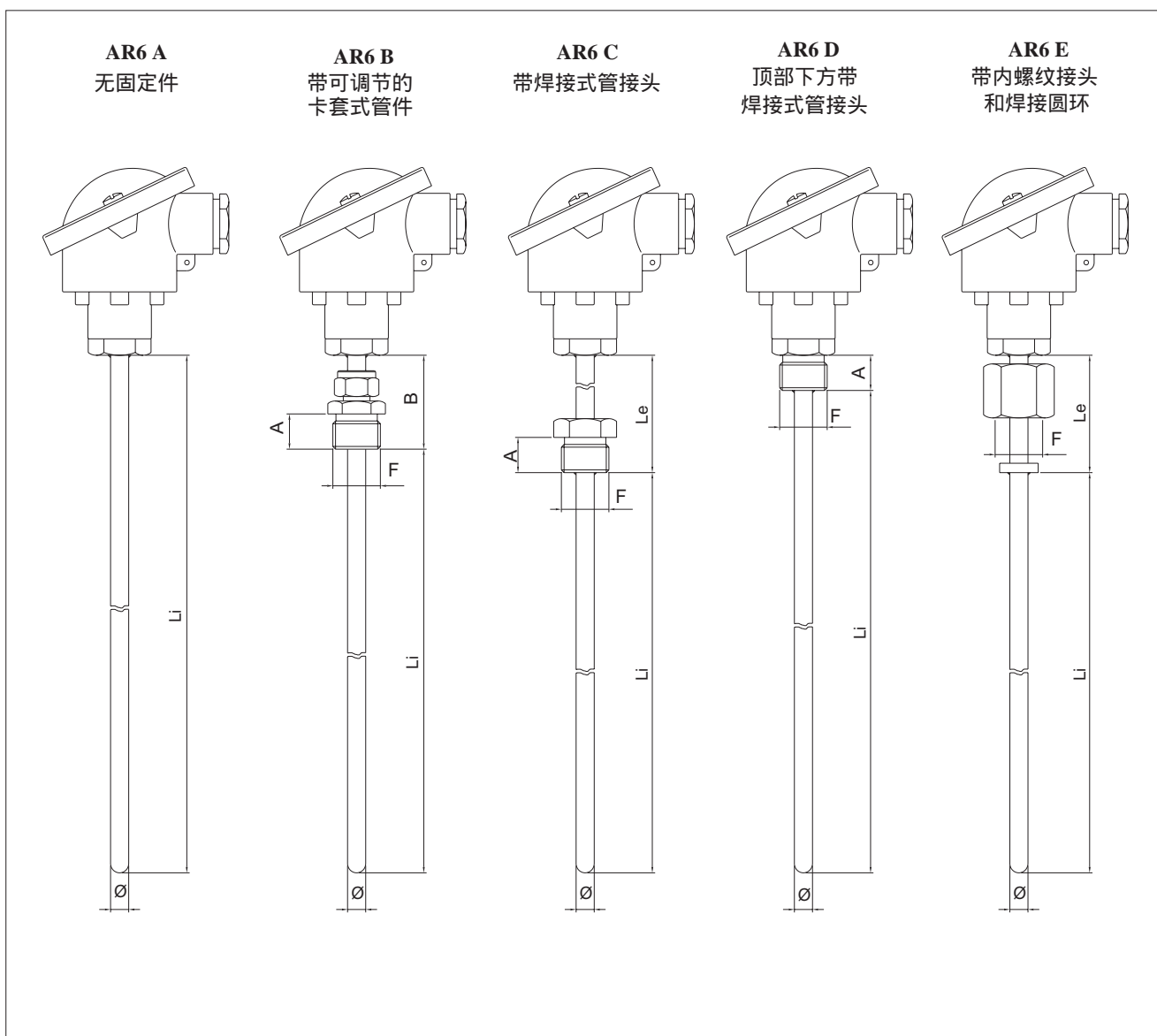




#### 主要特征

- 传感器：4-20mA
- 增强输出信号
- 最大温度范围：- 40 ... + 300° C
- 允差：UNI 7937, IEC 751 标准：
  - ± 0.15° C a 0° C 对于A等级 (1/2 DIN)
  - ± 0.30° C a 0° C 对于B等级 (1 DIN)
  - ± 0.10° C a 0° C 对于1/3 DIN 等级
- 传感器陶瓷绝缘；0° C 时PT100
- 多功能，多应用

#### 产品型号



# 订货代码

代码 A R 6 | | | | | | | | | | 0 | 0 0 0 X | | | | X | | | | | A |

型号	
无固定件	A
带可调节卡套式管件	B
带焊接式管接头	C *
顶部下方带焊接式管接头	D
带内螺纹接头和焊接圆环	E *

(\*) 只可用: 1/2" GAS 螺纹

元件+引线	
单元件二线制	1
单元件三线制	2

精度等级	
PT100 等级 A (1/2 DIN)	A
PT100 等级 B (1 DIN)	B
PT100 等级 (1/3 DIN)	C

接头	
DIN B	C
DIN BUS	E
EEX d IIC 2GD	F
CEAA	H

护套材料	
AISI 304	A
AISI 310	B
AISI 316	C
铬镍铁合金 600	F

护套直径 (mm)	
5	H *
6	I
8	J
10	K
12	L

(\*) 不适用于3线组件

接头螺纹 *	
1/8" GAS "A"= 10mm	A
1/4" GAS "A"= 12mm	B
3/8" GAS "A"= 15mm	C
1/2" GAS "A"= 15mm	D
1/8" NPT	G
1/4" NPT	H
3/8" NPT	I
1/2" NPT	J

(\*) 仅出现于B、C、D、E 型号

接头材料 *	
黄铜镀镍	1 **
300系列不锈钢	2

(\*) 仅出现于B、C、D、E 型号  
(\*\*) 仅可用于AR6B 型号

护套顶端	
钻孔的	F
不钻孔的	0

证书	
A	合格证
R	校准报告
T	SIT 证书

**长度和附件**

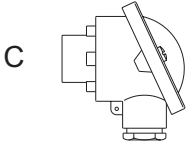
传感器类型	
A	4 ÷ 20mA

Li = 浸入长度 (mm)	
标准长度从 50 ~ 1000mm, 50mm 标准	

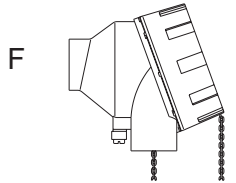
Le = 扩展长度 (mm) (*)	
标准长度从 35 ~ 200mm, 10mm 标准	

(\*) 出现于AR6C、AR6E 型号

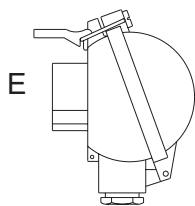
校准需要的温度范围	
最小温度	最大温度
<input type="text"/> °C	<input type="text"/> °C
4mA	20mA



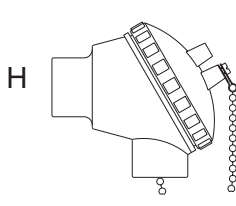
C



F



E



H

螺纹/护套直径的可用性					
螺纹 (F)	ø5	ø6	ø8	ø10	ø12
G 1/8	x	x	-	-	-
G 1/4	x	x	x	-	-
G 3/8	x	x	x	x	-
G 1/2	x	x	x	x	x
1/8 NPT	x	x	-	-	-
1/4 NPT	x	x	x	-	-
3/8 NPT	x	x	x	x	-
1/2 NPT	x	x	x	x	x

螺纹 (F)	型号: B		型号: C、D
	A (mm)	B (mm)	A (mm)
G 1/8	10	35	10
G 1/4	12	35	12
G 3/8	15	40	15
G 1/2	15	40	15
1/8 NPT	11	35	11
1/4 NPT	16	40	16
3/8 NPT	16	40	16
1/2 NPT	20	45	20