

主要应用

- 挤压和注塑的压力控制
- 微差压控制
- 纺织、纸张、塑料薄膜生产线的强度控制
- 绕线的张力控制



主要特征

- 张力计、电位计、线性信号、TC、RTD2组可组态输入
- 2个辅助模拟输入
- 微差测量
- 高精度: $0.1\% f.s. \pm 1$ 位数
- 6线张力计自动校准检验
- 变送器电源和张力计探极电源
- 带8组可选参数的PID控制
- 3可组态报警器，故障保护功能
- 控制器和中继电器达3绝缘模拟输出
- 4位数字输入
- 4继电器输出带可组态功能
- 扩展带4可组态数字输入和输出
- 串联通信界面：
RS485/RS 232 MODBUS RTU 协议（可选）
- 面板带3栏5位数字显示和2条形图

概述

单线微处理控制器，规格 96 x 96 (1/4 DIN)，适合高变速的处理。

由于其增加的功能和可组态的硬件和软件，它对于控制和监控压力、强力、温度和微差压力有高度的适应性。并且可得到多达4个变量。

它对于张力计、电位计、线性信号、TC、RTD（选其一）提供2主要模拟输入和可组态；对于线性信号（如远程设点功能和线速参考输入）提供2辅助模拟输入。

2绝缘模拟输出（选其一）可控制。

操作界面，带IP54保护等级（IP65带保护罩）安装一个6键轻触键盘，3组5位数字显示（2色），2条形图带可组态功能。

控制和命令可以从面板或通过4位数字输入发送，可以使用诸如重置、手动/自动，本机控制/摇控，储存，上升/下降（电位计功能），选择参数设定的功能，选择设点的功能。

根据标准，仪表有4个可组态继电器输出。

符合下列选项的可增加组态：
- 过程、峰值、远程设定、背离、

报警设点，微差值的中继绝缘模拟输出
- 4 I/O扩展
- 通信界面

控制器

自调PI控制器或两种PID（加热/冷却），比率控制器、微差压力控制器、自动调谐、连续或一次自动调谐、手动/自动，本机控制/摇控，坡度设点、坡度功率、动力限制。在设点的基础上有8组可选PID参数。

报警

3完全可组态报警设点。

可以选择“故障保护”功能。

函数

你可以使用2500控制器在两个模拟输出之间定义两个不同的数学关系。结果可以自由地用于设点、报警设点、控制输出等。

数字通信

为了进入仪表参数，仪表提供一个可选RS485 2/4线/RS232串联界面带MODBUS RTU协议。

组态

菜单结构使编程变得便利，对于快速和简单的数据搜索有多种组态标准。

技术数据

操作界面

显示: n. 3

从 -19999至99999 可组态, 带可设定小数点

5 位数字, 2色(R/G) 13mm

5 位数字(G) 10mm

5 位数字(G) 10mm

图表: n. 2

带10/20 红色 LEDs

信号 LEDs: n. 5 红色

按键: n. 6

模拟输入

准确度:

0,1% f.s. ± 1 数字 (0,2%对于TC)

最小取样时间: 2msec

分辨率:

从 10000 点@ 2msec

从 100000 点@ 100msec

习惯线性:

• 固定间距: 64 段

• 变量间距: 最大32段

• 自学

输入1, 输入2主要输入

张力计: 350 Ω

灵敏度1,5...4mV/V

跳线电源: 5/10Vdc 200mA

电位计:

$\geq 100\Omega$, $R_i > 10M\Omega$ @ 2,5Vdc

线性 DC:

$\pm 50mV$... $\pm 10V$, $R_i > 1M\Omega$

0/4...20mA, $R_i = 50\Omega$

TC - 热电偶

J 0...1000°C / 32...1832°F

K 0...1300°C / 32...2372°F

R 0...1750°C / 32...3182°F

S 0...1750°C / 32...3182°F

T -200...400°C / -328...752°F

自定义 -1999...9999

RTD 2/3/4-线

PT100 -200...850°C / -328...1562°F

int./ext. 冷接点补偿

输入3 (辅助的)

线性 DC: 0...10V, 0/4...20mA, $R_i = 50\Omega$

输入4 (辅助的)

线性 DC: 0...10V, 0/4...20mA, $R_i = 50\Omega$

数字输入

4 NPN/PNP 输入

绝缘1500V

NPN (无电压接触)

PNP 24Vdc 最大 5mA

可组态类型和功能

数字扩展 I/O (OPT.)

4 PNP 输入和/或输出

绝缘外部电源 24Vdc,

$\pm 25\%$

输入24Vdc, 5mA

PNP 输出外部电源范围, 带短

路保护通过PTC, 最大100mA

模拟输出

3 绝缘输出 1500V

0/4...20mA, 最大 500 Ω 或

$\pm 10V$, 最小 500 Ω

分辨率高于 0,03%

可组态类型和功能

控制输出 CO1

控制输出 CO2 (可选)

中继输出 W (可选)

继电器输出

4 继电器输出

NO/NC 连接 (内部可选)

5A/250Vac $\cos\phi = 1$

可组态功能

输出1, 输出2 通常带端口C

输出3, 输出4 通常带端口C

通信 (可选)

串联界面:

RS485 2/4-线 / RS232 绝缘

协议: MODBUS RTU

通过PC组态

TTL 服务界面, 可通过"Winstrum"

组件连接PC

接口

螺钉

电源

100...240Vac/dc $\pm 10\%$, 20...27Vac/dc

$\pm 10\%$, 50/60Hz; 20VA 最大

通过界面保险丝保护, 操作人员不能替换。

探极电源

5/10Vdc - 200mA, 2,5Vdc 对于电位计

变送器电源

24Vdc $\pm 5\%$ - 100mA

重量

700g

尺寸

96x96x167mm

附件

面板罩

标准Gefran (见目录)

Winstrum Kit

TTL/RS232 界面 接线 + CD ROM

面板描述

A - 过程变量显示, 数字高度13mm, 2色 (绿色-红色)

B - C - 数据显示, 数字高度10mm, 绿色

D - 控制输出百分比指示 (红色)

E - "功能" 键

F - "下降" 键

G - "上升" 键

H - "手动/自动" 键

I - "本地/远程键"

L - "峰值" 键

M - 报警设定信号, MANR, REM, CAL, 红色 LEDs

N - 偏差指示, 红色 LEDs

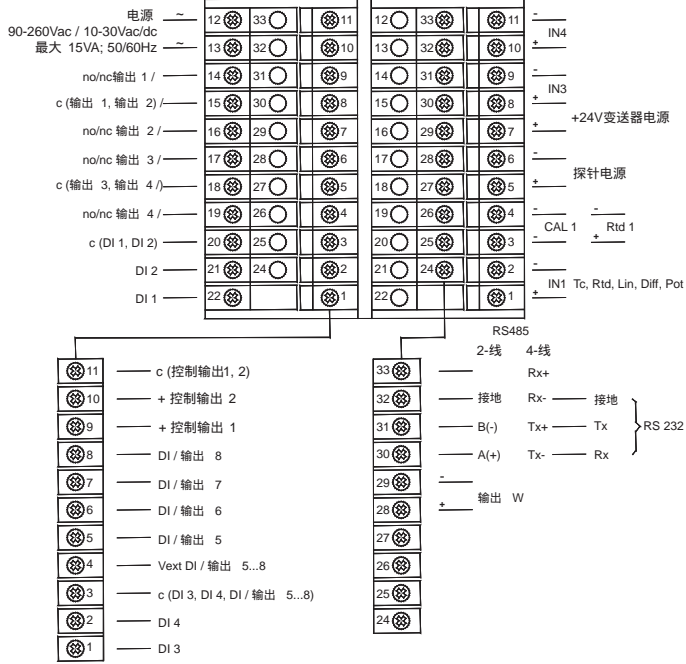


IP54 面板保护等级 (有 IP65)

接线图

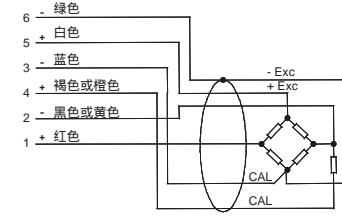
带信号主要输入型号

型号：2500-0-X-X-X-X-X



张力计

输入1



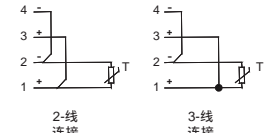
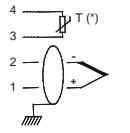
电流输入

电压输入



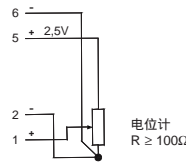
热电偶

电阻温度计



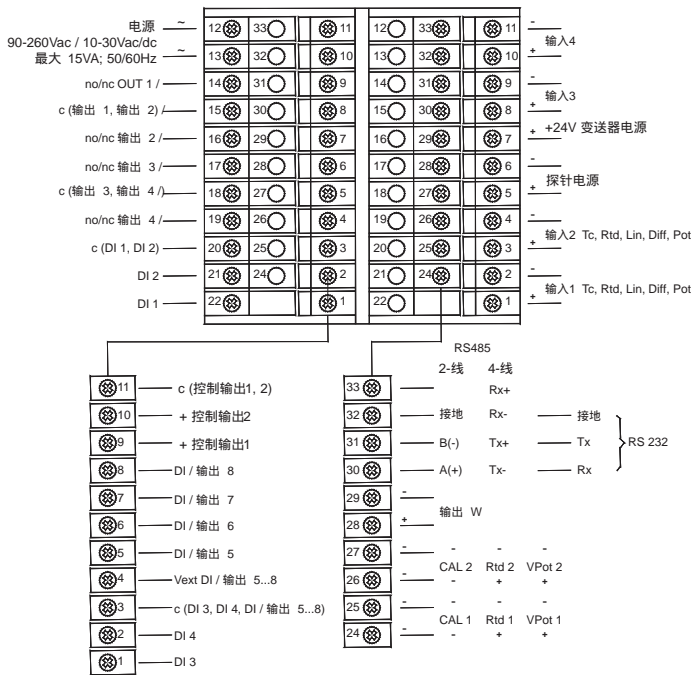
(*) PT100 对于可能的
外部冷疑补偿

电位计



双重主要输入型号

型号：2500-1-X-X-X-X-X

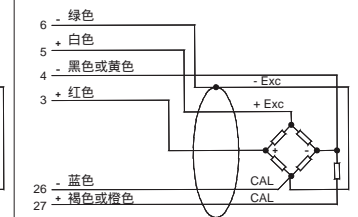
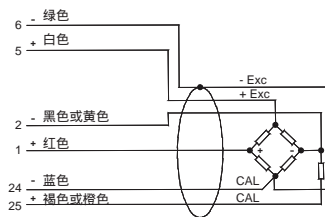


输入1

输入2

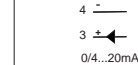
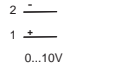
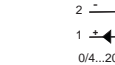
张力计

张力计



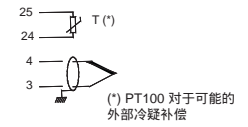
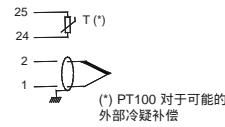
电流/电压输入

电流/电压输入



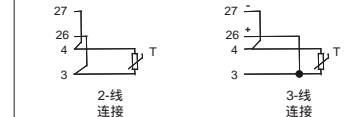
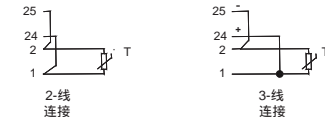
热电偶

热电偶



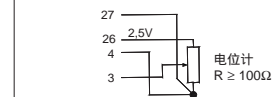
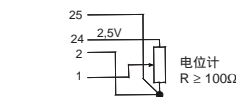
电阻温度计

电阻温度计



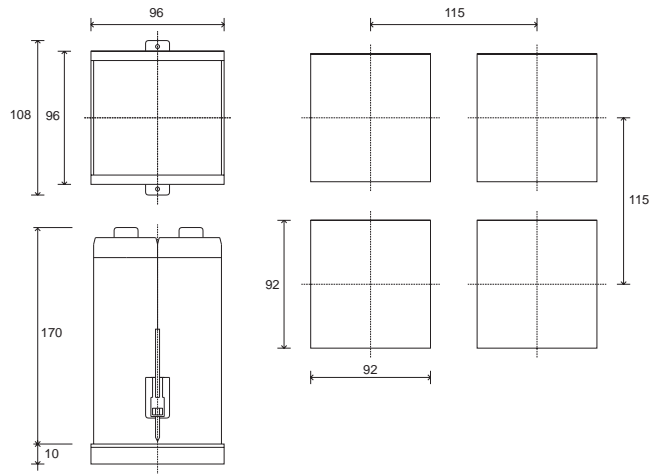
电位计

电位计



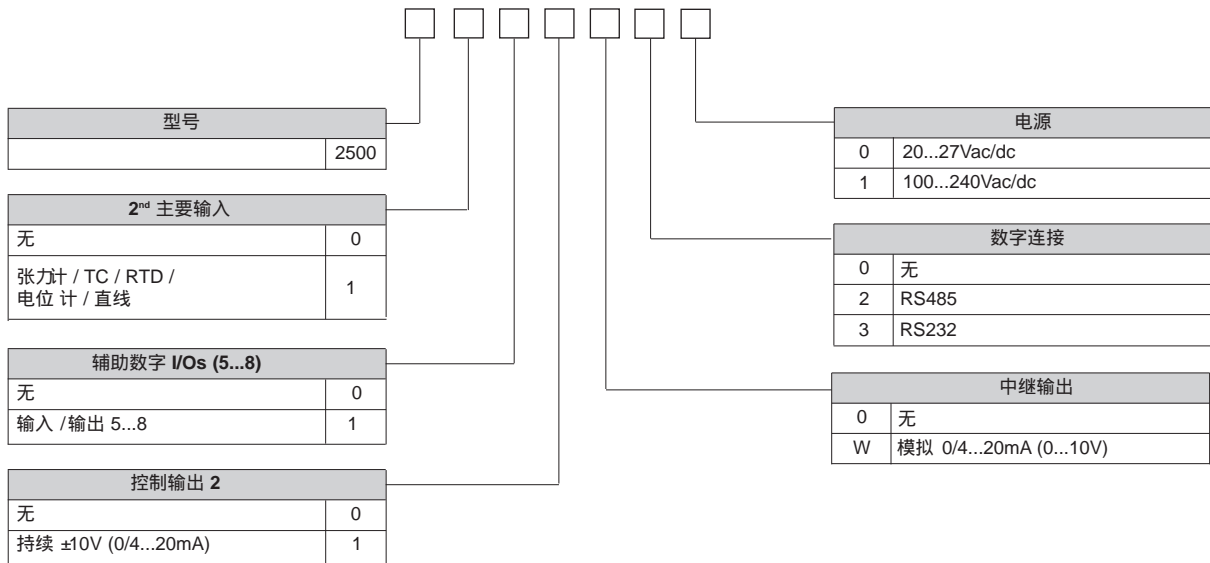
按照用户手册进行正确安装

尺寸图



尺寸：96x96mm (1/4 DIN), 深度 167mm

订单代号



符合ECC89/336/EEC和73/23/CEE参照标准：
EN 61000-6-2 (工业环境抗扰度标准) - **EN 61000-6-3** (工业环境辐射标准) - **EN 61010-1** (安全)

江门市利德电子有限公司
 广东省江门市五邑碧桂园翠山聆水二街68号 邮编：(zip)529000
 电话：+ 86 750 3289680 3289698 传真：+ 86 750 3289699
<http://www.leadersensors.com> E-mail: leader@leadersensors.com