

## 主要应用

- 塑压生产线和注塑机
- 合成纤维和聚合物生产厂
- 温室及测试台
- 陶瓷及砖块窑
- 化学及医药工业
- 熔炉
- 食品加工厂
- 油漆箱
- 水处理
- 包装机



## 主要特性

- 通用输入, 可从面板组态
- 每 120 毫秒捕获 1 次输入信号, 分辨率 30000 点

- 双控制输出: 继电器输出、逻辑输出或具有加热/冷却功能的模拟输出
- 3 个可组态报警器
- 2 个模拟输出 (设定点中继)
- 2 个具有组态功能的数字输入
- 用于 C.T. 或远程设定点的辅助输入
- 加热器断路或短路探测报警器
- 自身/自动调谐, 软启动, 本地/远程设定点, 自动/手动
- 8 个步骤安排在至多 4 个程序里
- 二次 SP 中继到从属控制器, 具有相同时间基极

## 概述

微处理设定点程序设计器和控制器, 规格为 48 × 96 / 96 × 96 (1/8DIN-1/4DIN)。

运用 SMT 技术制造, 本仪器提供完整的操作界面, 由一层 Lexcan 膜保护从而确保面板保护等级 IP65。

它有 4 个按键, 两个绿色的 4 位 LED, 4 个红色 LED 为 4 个逻辑或继电器输出服务, 另有 3 个可编程的 LED 用以显示仪器的不同工作状态。

控制变量的主要输入是通用的, 并且为各种不同输入传感器的连接提供可能: 热电偶, 电阻温度计, 热变阻器 PTC, 线性输入以及电位计, 它们都具惯例线性的可能, 可用面板按键来定义。

输入类型从面板选择, 不需外置分流器或适配器。另有辅助独立模拟输入, 可被组态为线性输入, 用于远程设定点、电位计或变流器。

有两个独立数字输入, 它们的作用是输入启动、停止和复位的指令, 选择程序和执行程序。

此仪器至多可以有 4 个继电器 (5A/250V) 或逻辑 (11Vdc, 20mA) 输出和 2 个绝缘模拟输出 (电压或电流)。每种输出功能都可组态, 最终输出和各个程序步骤相连接, 并可提供控制和报警功能。

还可获得另一独立输出 (10 或 24Vdc, 最大 30mA) 来为外置变送器或电位计供电。

可选择的串行通讯有 Current Loop, RS232 或 RS485, 而协议可在 Gefran (Cencel) 和 Modbus 之间选择。使用这些协议, 可读写任何一种仪表参数。

本程序设计器的安装工序非常简明, 有 8 个步骤。各步骤可被重新组合在 4 个不同的程序里。

通过对功能块中的参数的组合和选择简化菜单以键入最常用参数, 使得仪器的所有编程步骤变得更为简便。

作为硬件配置的一个功能, 此仪器还能选择所需的显示的参数, 并自动隐藏那些没有意义的。

为了更加简化配置, 为 PC 设计了一个编程工具, 它包括一个 Windows 菜单驱动配置程序和必要的电缆连接到仪表 (请参照资料表 cod.80021)。

此程序设计器, 不但能执行程序控制主输出 (使用两个独立的 PID 回路进

行加热/冷却), 还可以运用共同的时间基极, 中继 2 个不同的设定点到使用两个模拟输出的从属控制器。在程序设计器的执行阶段, 两个显示器被用来监控程序的行为并及时做出必要的调整。

江门市利德电子有限公司

广东省江门市五邑碧桂园翠山聆水二街68号 邮编: (zip)529000  
电话: + 86 750 3289680 3289698 传真: + 86 750 3289699  
http://www.leadersensors.com E-mail: leader@leadersensors.com

## 技术数据

### 输入

精度：0.2%fs ± 1 位

输入信号捕获时间：120 毫秒

### TC-热电偶

J (Fe-CuNi) 0...1000 /32...1832 °F

K (NiCr-Ni) 0...1300 /32...2372

R (Pt13Rh-Pt) 0...1750 /32...3182

S (Pt10Rh-Pt) 0...1750 /32...3182

T (Cu-CuNi) -200...400 /-328...752

B (Pt30Rh-Pt6Rh) 44...1800

/111...3272

E (NiCr-CuNi) -100...750

/-148...1382

N (NiCrSi-NiSi) 0...1300 /32...2372

(Ni-Ni18Mo) 0...1100 /32...2012

L-GOST (NiCr-CuNi) 0...600 /32...1112

### RTD 3 线

Pt100 -200...600 /-328...1112

JPt100 (JIS C 1609/81)

-200...600 /-328...1112

### PTC

(替代 RTD)

-55...120 /-67...248

### DC-线性

0...50mV

10...50mV

0...20mA

4...20mA

0...10V

2...10V

惯例线性有 32 程序段

### 辅助输入

绝缘 1500V

对于远程设定点：

(0...10V, 2-10V, Ri=1M $\Omega$ )

(0...20mA, 4...20mA, Ri=5 $\Omega$ )

电位计 >500

对于变流器：

CT 50mAac, 50/60Hz, Ri = 1.5

### 逻辑

绝缘 1500V

NPN 24V/4.5mA (PNP 24V/3.6mA)

可组态功能：手动/自动、本地/远程，

报警器复位，存储，设定点选择

### 输出：

对于以下情况，输出可完全组态：

单报警器或复合报警器，重复逻辑输入

### 继电器

额定值：5A/250Va, cos  $\phi$  = 1

(订货代码 R)

### 逻辑

11Vdc, Rout=220 $\Omega$  (20mA, max. 6V)

(订货代码 D)

### 中继

绝缘 1500V

多达 2 个模拟输出用以控制或中继

(输入信号，设定点，辅助输入，报警设定点)

可从键盘选择刻度范围

可组态输出 0...10Vdc;

0...20/4...20mA

分辨率：4000 点

### 串行线

光电隔离 4 线

Passive Current Loop 可组态 (1200

波特) 接口, RS232 和 RS422/485

(1200, 2400, 4800, 9600 波特)

协议：GEFRAN CENCAL 或 MODBUS

### 电源

标准：100 到 240Vac/dc  $\pm$  10%

按要求：20 到 27Vac/dc  $\pm$  10%

50/60Hz; 最大 12VA

由内部保险保护，用户不得维护

### 变送器电源

绝缘 1500V

最大 10/24Vdc, 30mA 短路保护

### 周围环境

工作温度范围：0...50

存储温度范围：-20...70

湿度：20...85%Ur 非压缩

### 控制

冷却设定点与加热设定点相关联。

ON/OFF, P, PD, PID 用于加热或冷却，

具有可组态参数

- 比例波段：0.0...999.9%fs
- 总体时间：0.0...999.9 分
- 派生时间：0.0...99.99 分
- 最大控制输出功率限度：0.0...100.0%
- 手动复位：-999...999 位
- 动力复位：-100.0...100.0%
- 周期时间：0...200 秒
- 软启动：0...500.0 分

### 报警器

- 至多 3 种报警器，可设为绝对的，偏差或对称偏差报警器，相对于控制设定点具有组态功能。(高或低)
- 报警点可以设置在组态刻度范围内的任何一点。
- 加热器断开报警器
- 回路断开报警器
- 报警器迟滞可组态
- 对于主要输入、辅助输入或控制 SP 可指定报警器

### 重量

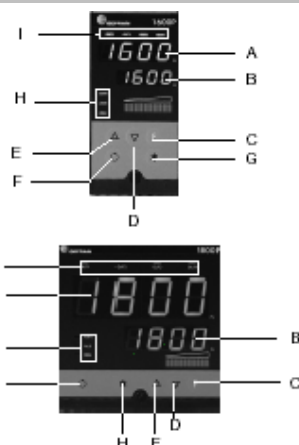
400 克 (1600P); 800 克 (1800P)

## 面板说明

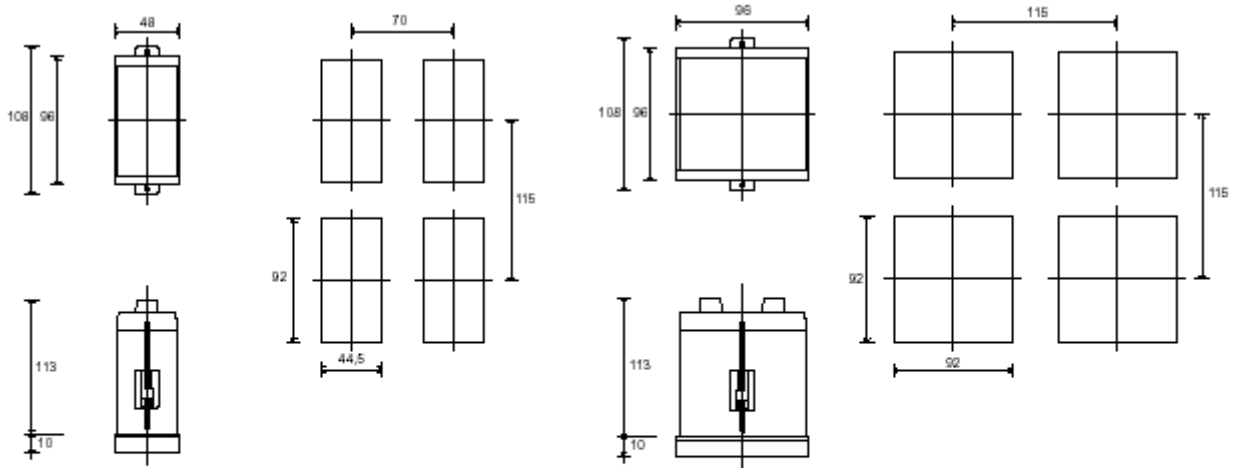
- A- 进度变量显示
- B- 设定点显示
- C- 功能键
- D- 调低键
- E- 调高键
- F- 自动/手动选择
- G- 功能显示
- H- 有功输出显示

双绿色 LED (4 位)

面板保护 IP65

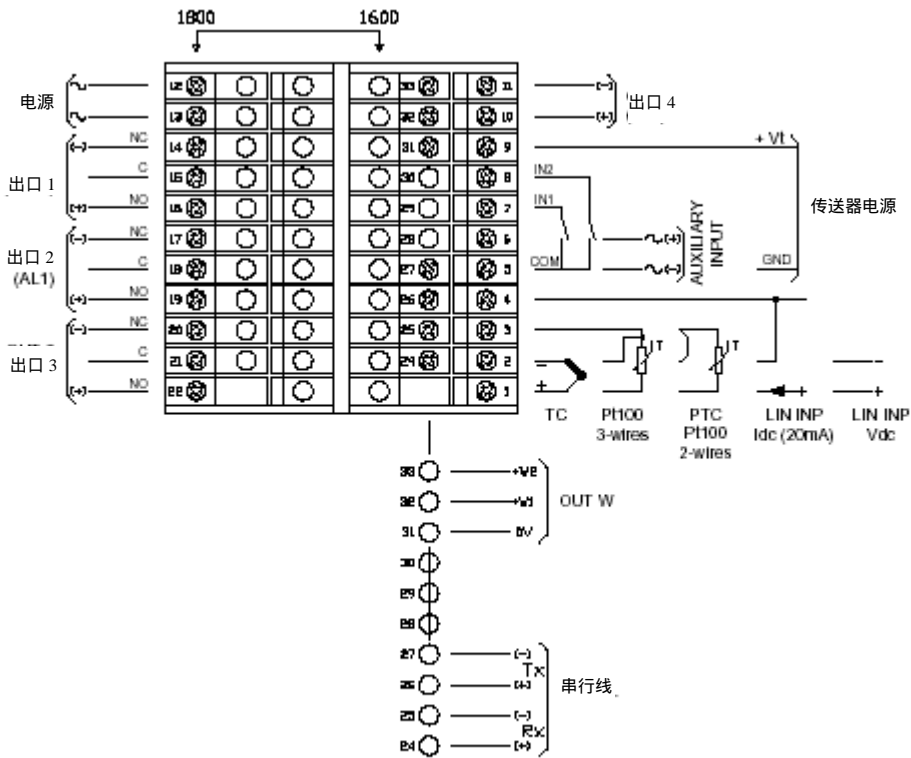


**尺寸图** [\(请点击此处放大图片\)](#)



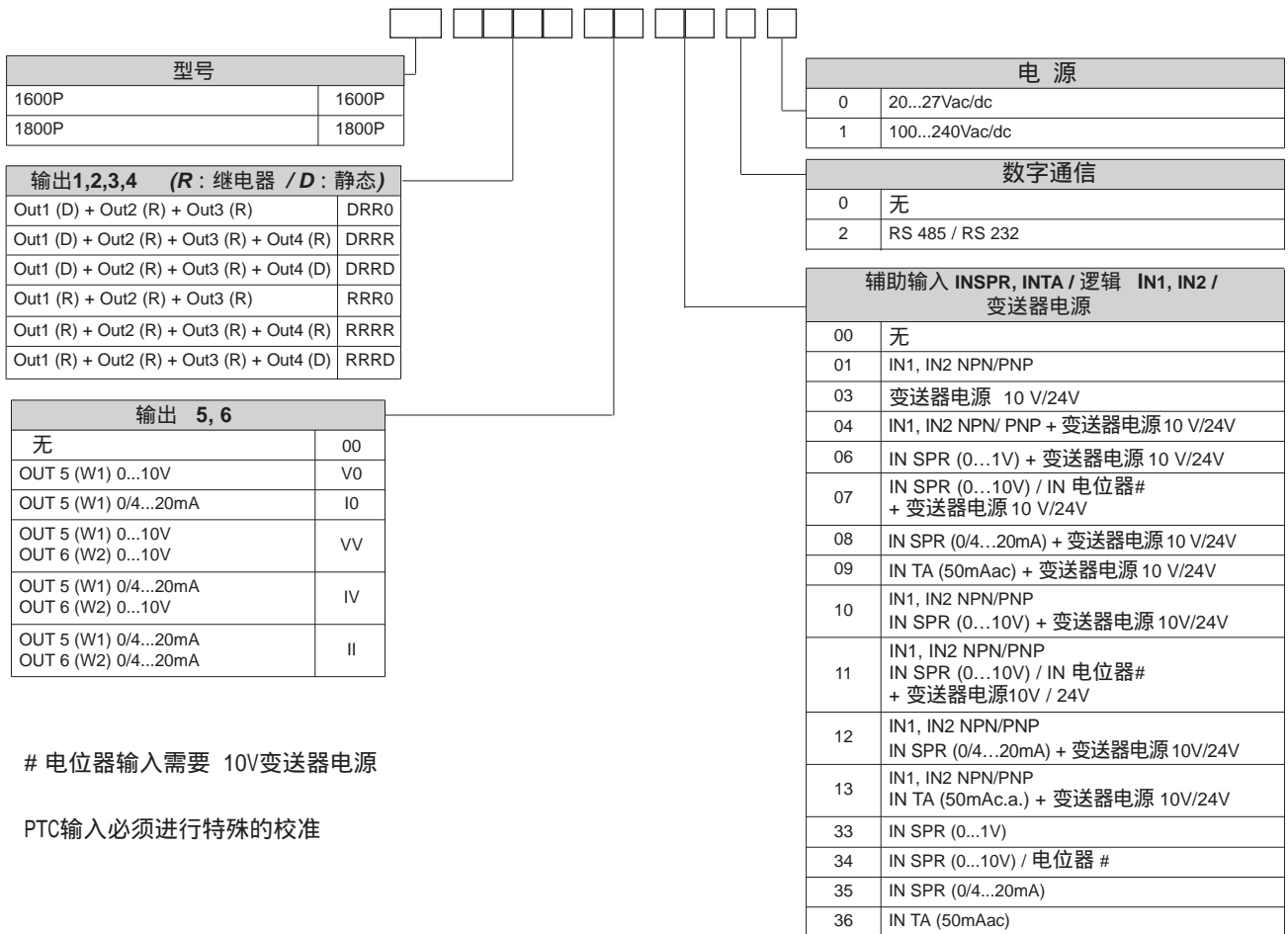
尺寸：48×96mm – 96×96mm(1/8DIN – 1/4DIN);深度：113mm

**接线图** [\(请点击此处放大图片\)](#)



请参照用户说明书正确安装

# 订货代码



# 电位器输入需要 10V变送器电源

PTC输入必须进行特殊的校准